



***INSTRUCTION BOOKLET
MODEL NUMBER
700450***

***BERCO
Broom Adaptor
for
Compact & Northeast Subframe***

CAUTION:

**READ & FOLLOW ALL SAFETY RULES & INSTRUCTIONS IN YOUR
OWNER'S MANUAL FOR THE ROTARY BROOM AND SUBFRAME
BEFORE OPERATING ANY EQUIPMENT**

LIMITED WARRANTY

Conditions and Products Covered:

BERCOMAC guarantees any part of the product or accessory manufactured by BERCOMAC and found in the reasonable judgment of BERCOMAC to be defective in material and or workmanship will be repaired or replaced by an authorized dealer without charge up to our maximum labor rates and pre-established times. For replacement parts only standard ground freight services are covered. This warranty extends to the original retail purchaser only and is not transferable to any subsequent purchasers.

Warranty Period

(from date of the original retail purchase):

- Residential use: 1 year
- Commercial or rental use: 90 days

Exceptions Noted Below: the following items are guaranteed by the original manufacturer and have their own warranty, conditions and limited time:

- Tire Chains: 90 days
- Engines (supplied with BERCOMAC equipment): 2 years

Please refer to the engine manufacturer's warranty statement included with the unit. BERCOMAC is not authorized to handle warranty adjustments on engines.

Items and Conditions NOT Covered:

This warranty does not cover the following:

- Pick-up or delivery charges or in-home services fees.
- Any damage or deterioration of the unit, parts and or finish of these due to normal use, wear and tear, or exposure.
- Cost of regular use or maintenance service or parts, such as gas, oil, lubricants, tune-up parts, and adjustments.
- Any part or accessory which has been altered, modified, misused, neglected, accidentally damaged or not properly installed, maintained, stored or repaired not in accordance with the instructions in the owner's manual.
- Repair due to normal wear and or any wear items such as shear pins, bolts, belts, etc.
- Expedited freight fee services for replacement parts.
- Shear bolts and shear pins are to be considered as a preventive measure not as an assured protection, any damages resulting from the lack of shear bolts breakage are not covered.

NOTE: All warranty work must be performed by an authorized dealer using original (manufacturer) replacement parts.

Note: Bercomac reserves the right to change or improve the design of any part or accessory without assuming any obligation to modify any product previously manufactured.

Instructions for Obtaining Warranty Services:

Contact dealer where equipment was purchased or any other BERCOMAC Service Dealer to arrange service at their dealership. To locate a dealer convenient to you, access our website at www.bercomac.com. Bring the product and your proof of purchase (sales receipt) to the BERCOMAC dealer.

Owner's Responsibilities:

BERCOMAC's defective equipment or part must be returned to an authorized dealer within the warranty period for repairs. In the event that defective merchandise must be returned to manufacturer for repairs, freight fees are prepaid and a written authorization from BERCOMAC must be obtained by dealer prior to the shipment. This warranty extends only to equipment operated under normal conditions. To validate a warranty claim, it is the user's responsibility to maintain and service the unit as specified in the owner's manual at their expense.

General Conditions:

The sole liability of BERCOMAC with respect to this warranty shall be strictly and exclusively repair and replacement as mentioned herein. BERCOMAC shall not have any liability for any other costs, loss or damage, including but not limited to, any incidental or consequential loss or damage.

In particular, without being limited to, BERCOMAC shall have no liability or responsibility for:

- Travel time, overtime, after hours time or other extraordinary repair charges or relating to repairs and or replacements outside of normal business hours.
- Rental of like or similar replacement equipment during the period of any, repair or replacement work.
- Any communicating or travel charges.
- Loss or damage to person or property other than that covered by the terms of this warranty.
- Any claims for lost revenue, lost profit or any similar costs as a result of damage or repair.
- Attorney's fees.

BERCOMAC's responsibility in respect to claims is limited to making the required repairs or replacement without charge up to our maximum labor rates and pre-established times and no claim of breach of warranty shall be cause for cancellation or rescission of the contract of sale of any product or accessory.

This warranty gives you specific legal rights. You may also have other rights, which vary from state to state.

ASSEMBLY

Please follow these adaptor installation instructions on the Rotary Broom. For all other instructions see the Owner's Manual for the Subframe and the Rotary Broom for all safety precautions and rules. See parts breakdown for part identification

STEP 1 ADAPTOR INSTALLATION

Remove the belt guard (item 6).

Install the push frame (item 1) to the gear box frame (item 2) by using two cone bearings (item 3), one on top and the other underneath. Fill the space between the bearings with grease.

Secure with a seal washer (item 4), the hollow portion toward the top and a 3/4" nylon insert lock nut (item 5). Tighten loosely enough to permit the push frame to move freely.

Push the handle end (item 8) to the right to release the tension on the idler arm and install the V-belt on the tension pulleys (item 7). Then, install the belt on the broom pulley as shown.

Reinstall the belt guard (item 6) on the push frame

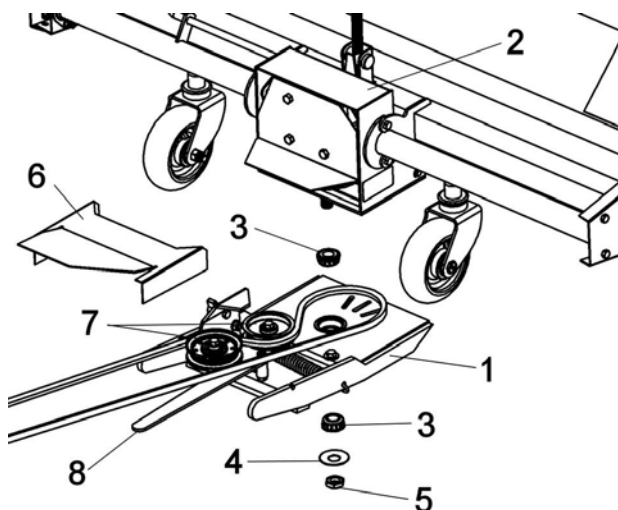


DANGER



NEVER OPERATE THE ROTARY BROOM WITHOUT:

Brush hood
Belt guard
Gear box guard
Extension guard and any other safety protection devices in place.



Install broom adaptor

STEP 2 ROTARY BROOM INSTALLATION



WARNING



TO PREVENT INJURIES:

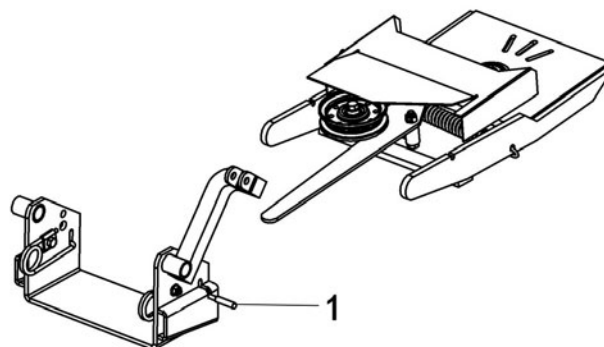
Stop the motor.

Apply parking brake.

Remove the ignition key.

Disconnect the wire from the spark plug(s) and keep away from spark plug(s) to prevent accidental starting.

Attach the rotary broom to the subframe as shown. Make sure the rotary broom is pushed in until locked into place by the springs (item 1).



Install Rotary Broom

ASSEMBLY

BELT INSTALLATION ON COMPACT SUBFRAME

Install the belt on the drive mechanism pulley (item 4).

Make sure the belt is routed as shown.

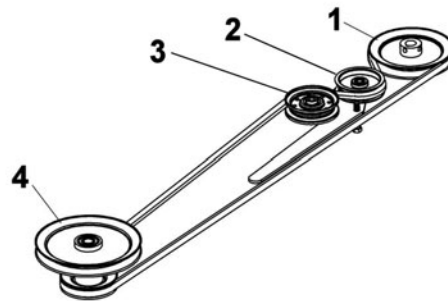


DANGER



NEVER OPERATE THE ROTARY BROOM WITHOUT:

**Brush hood
Belt guard
Gear box guard
Extension guard and any other safety protection devices in place.**



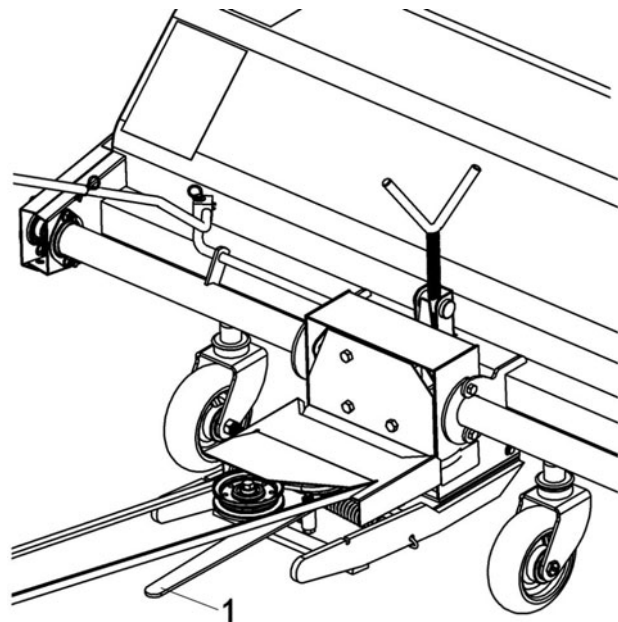
Install belt

1. Broom pulley
2. Idler
3. Flat pulley
4. Drive mechanism pulley

TIP: Because of strong tension on the spring and to facilitate installation of the belt, the broom must be on the ground and belt removed from the engine pulley.

Push the handle of the idler arm (item 1) toward the right to release tension on the belt and install belt on the tension pulleys.

Then install belt on the broom pulley as shown .



Push handle to release tension on belt

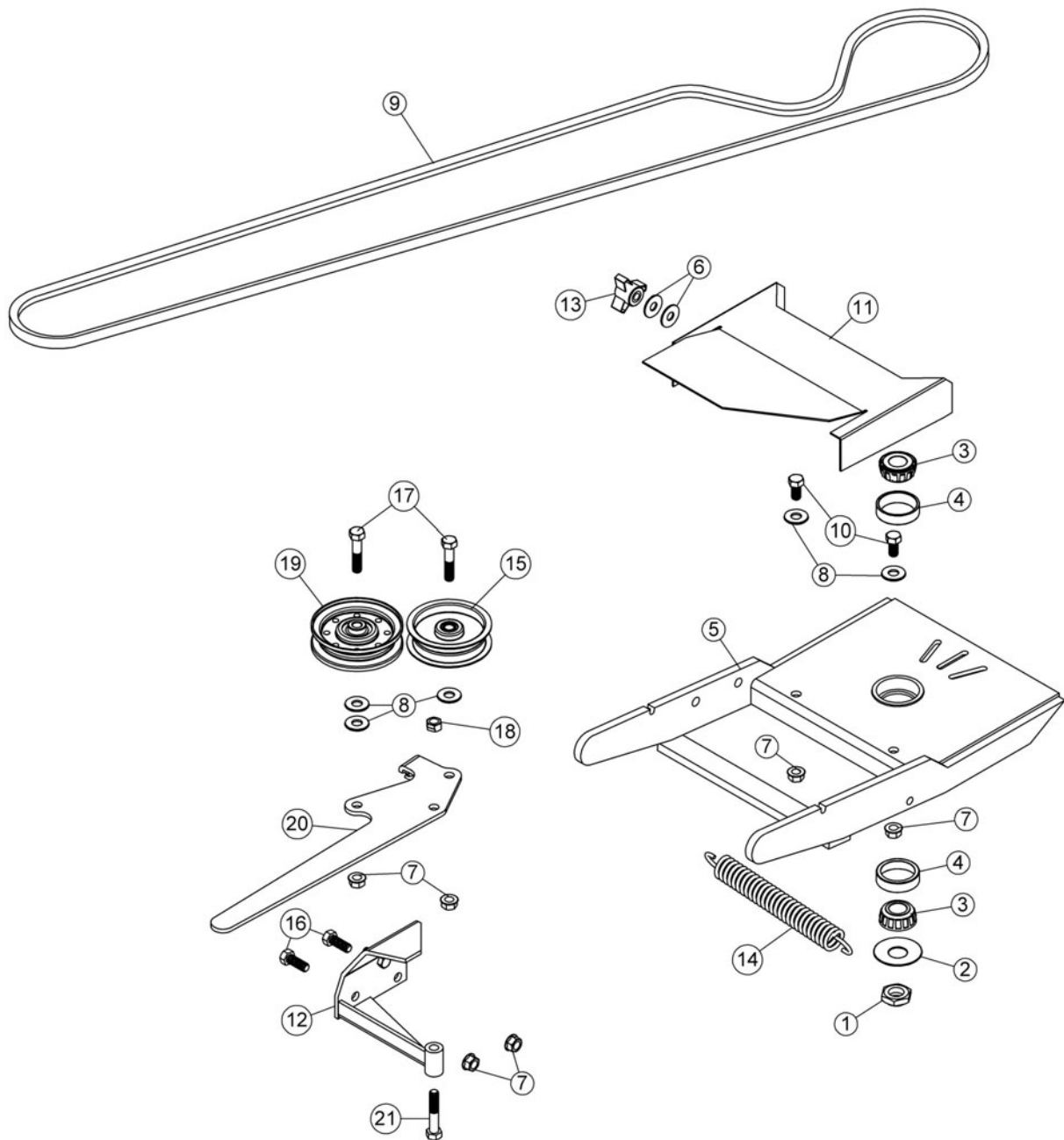


CAUTION



Never use the Rotary Broom without the belt guard.

PARTS BREAKDOWN / NOMENCLATURE DES PIÈCES
BROOM ADAPTOR FOR COMPACT AND NORTHEAST SUBFRAMES
ADAPTEUR DE BALAI POUR SOUS-CHÂSSIS COMPACT ET NORDET



PARTS LIST / LISTE DES PIÈCES

Ref. Réf.	English description	Description française	Qty. Qté.	Part # Pièce #
1	Nylon insert lock nut 3/4" n.c. (thin)	Écrou à garniture de nylon 3/4" n.c.(mince)	1	O/L
2	Seal washer	Rondelle d'étanchéité	1	102289
3	Cone bearing	Roulement conique	2	102369
4	Cup bearing	Cuvette	2	102370
5	Push frame	Châssis de poussée	1	104112
6	Flat washer 3/8" hole	Rondelle plate 3/8" trou	2	O/L
7	Flange nut 3/8" n.c.	Écrou à bride 3/8" n.c.	6	O/L
8	Flat washer 7/16" hole	Rondelle plate 7/16" trou	5	O/L
9	V-belt, A-120	Courroie en V, A-120	1	104290
10	Hex. bolt 3/8" n.c. x 3/4"	Boulon hex. 3/8" n.c. x 3/4"	2	O/L
11	Belt guard	Garde-courroie	1	104114
12	Arm support	Support du bras	1	104364
13	Knob	Bouton	1	103027
14	Spring	Ressort	1	102861
15	Flat pulley	Poulie plate	1	102839
16	Hex. bolt 3/8" n.c. x 1"	Boulon hex. 3/8" n.c. x 1"	2	O/L
17	Hex. bolt 3/8" n.c. x 1 3/4"	Boulon hex. 3/8" n.c. x 1 3/4"	2	O/L
18	Stover lock nut 3/8" n.c.	Écrou de blocage 3/8" n.c.	1	O/L
19	Idler	Poulie	1	103044
20	Idler arm	Bras de tension	1	104365
21	Hex. bolt 3/8" n.c. x 2"	Boulon hex. 3/8" n.c. x 2"	1	O/L

O/L = Obtain locally/obtenir localement



NOTES

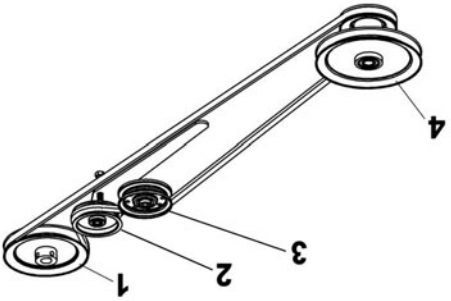
ASSEMBLY

BELT INSTALLATION ON COMPACT SUBFRAME

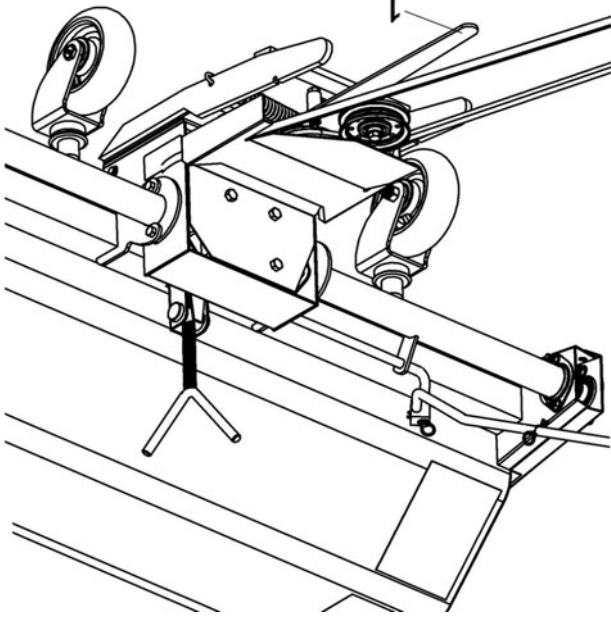
Install the belt on the drive mechanism pulley (item 4):

Make sure the belt is routed as shown.

	DANGER	
NEVER OPERATE THE ROTARY BROOM WITHOUT:		
Brush hood Gear box guard Belt guard Extension guard and any other safety protection devices in place.		



- Install belt
- 1. Broom pulley
 - 2. Idler
 - 3. Flat pulley
 - 4. Drive mechanism pulley




Push handle to release tension on belt

TIP: Because of strong tension on the spring and to facilitate installation of the belt, the broom must be on the ground and belt removed from the engine pulley.

Push the handle of the idler arm (item 1) toward the right to release tension on the belt and install belt on the tension pulleys.



Then install belt on the broom pulley as shown .

	CAUTION	
Never use the Rotary Broom without the belt guard.		

ASSEMBLY

Please follow these adaptor installation instructions on the Rotary Broom. For all other instructions see the Owner's Manual for the Subframe and the Rotary Broom for all safety precautions and rules. See parts breakdown for part identification

STEP 1 ADAPTOR INSTALLATION

	DANGER	
NEVER OPERATE THE ROTARY BROOM WITHOUT:		
Brush hood Belt guard Gear box guard Extension guard and any other safety protection devices in place.		

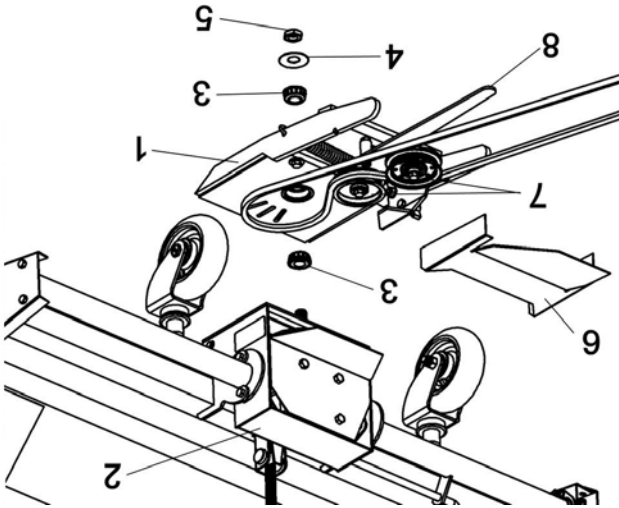
Remove the belt guard (item 6).

Install the push frame (item 1) to the gear box frame (item 2) by using two cone bearings (item 3), one on top and the other underneath. Fill the space between the bearings with grease.

Secure with a seal washer (item 4), the hollow portion toward the top and a 3/4" nylon insert lock nut (item 5).
Tighten loosely enough to permit the push frame to move freely.

Push the handle end (item 8) to the right to release the tension on the idler arm and install the V-belt on the tension pulleys (item 7). Then, install the belt on the broom pulley as shown.

Reinstall the belt guard (item 6) on the push frame



Install broom adaptor

STEP 2 ROTARY BROOM INSTALLATION

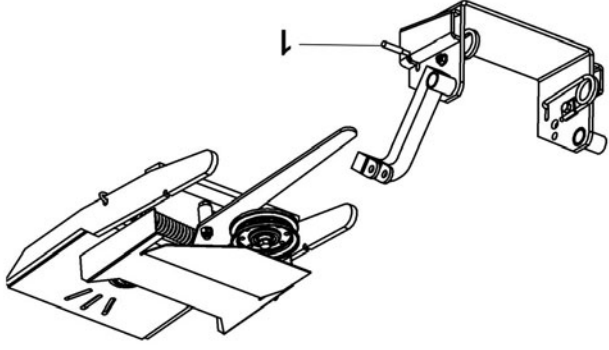
	WARNING	
---	----------------	---

TO PREVENT INJURIES:

Stop the motor.
 Apply parking brake.
 Remove the ignition key.
 Disconnect the wire from the spark plug(s) and keep away from spark plug(s) to prevent accidental starting.

Attach the rotary broom to the subframe as shown. Make sure the rotary broom is pushed in until locked into place by the springs (item 1).

Install Rotary Broom



GARANTIE LIMITÉE

Couverture des Produits et Conditions

BERCCOMAC garantit toute pièce ou accessoire fabriqué par BERCCOMAC et trouvé, selon la discrétion raisonnable de BERCCOMAC, être défectueux en matériel ou dans sa fabrication, sera réparé, remplacé ou ajusté par un marchand autorisé sans frais, jusqu'à concurrence maximale du taux horaire et du temps de réparation pré-établi. Pour le remplacement des pièces, seuls les frais de transport mode régulier sont couverts. Cette garantie est valide pour le premier propriétaire et ne peut être transférée à un autre propriétaire. La période de garantie débute à la date d'achat au détail.

Période de Garantie

(à partir de la date d'achat au détail):

- Usage Résidentiel: 1 an
- Location ou usage commercial: 90 jours

Voix exception:

Les items suivants sont garanties par le manufacturier d'origine et ont leurs propres conditions et durée limitée.

- Chaines à pneus: 90 jours
- Moteurs (fourni avec les équipements BERCCOMAC): 2 ans

Veillez vous référer à la garantie du manufacturier incluse avec l'unité. Berccomac n'est pas autorisé à agir concernant les garanties d'ajustement des moteurs.

Conditions et Items Non Couverts:

Cette garantie n'inclut pas ce qui suit:

- Frais pour ramassage, de livraison, ou service à domicile.
- N'importe quel dommage ou détérioration de la marchandise, pièce ou finition due à l'utilisation normale, l'usure, bris et déchirure, ou l'exposition.
- Frais relatifs à l'usage et à la maintenance régulière tels que lubrifiants, gazoline, huile, pièces de mise au point et ajustements.
- N'importe quel pièce ou accessoire qui a été altéré, modifié, négligé, brisé accidentellement, mal installé, mal entretenu, remis ou réparé non conformément aux instructions dans le manuel du propriétaire.
- N'importe quelle réparation due à l'usure normale des pièces tel que les goupilles de sécurité, boulons, courroies, etc.
- Frais de transport en mode accéléré pour pièces de remplacement.
- Boulons et goupilles de sécurité sont considérés comme une mesure préventive et ne sont pas une protection assurée. Tout dommage provenant d'un non fonctionnement n'est pas couvert.

Note: Tout travail effectué sur garantie doit être exécuté par un marchand autorisé BERCCOMAC utilisant des pièces de remplacement d'origine.

Note: BERCCOMAC se réserve le droit de changer ou améliorer la conception de toute pièce et / ou accessoire sans assumer aucune obligation à modifier les produits fabriqués auparavant.

Instructions pour Obtenir le Service sur Garantie

Contactez le marchand ou vous avez acheté le produit ou tout autre marchand de service BERCCOMAC pour fixer un rendez-vous à leur atelier. Pour localiser un marchand de votre choix, visiter notre site web au www.berccomac.com. Apporter le produit et votre preuve d'achat (facture) chez votre marchand de service BERCCOMAC.

Responsabilités du Propriétaire

Tous les produits ou pièces défectueuses BERCCOMAC doivent être retournés chez un marchand de service autorisé à l'intérieur de la période de garantie, pour réparation. Dans le cas où la marchandise doit être retournée au manufacturier pour réparation, le marchand doit d'abord obtenir une autorisation écrite de BERCCOMAC, frais de transport payé d'avance. Cette garantie s'étend uniquement à l'équipement qui est opéré sous condition normale. Pour qu'une réclamation soit valide, l'opérateur a la responsabilité d'entretenir et d'effectuer les routines de maintenance tel que spécifiée dans le manuel du propriétaire ou de les faire effectuer chez un marchand autorisé à ses frais.

Conditions Générales

L'engagement exclusif de BERCCOMAC en regard de cette garantie s'arrête à la réparation et au remplacement tel que mentionné ci-dessus. BERCCOMAC ne doit avoir aucune responsabilité pour aucun autre frais, perte ou dommage, incluant mais sans se limiter à, aucun dommages-intérêts en particulier, BERCCOMAC n'a aucun engagement ou responsabilité pour:

- Temps pour transport, surtemps, temps après les heures d'ouverture ou autre frais extraordinaire de réparation ou charges relatives aux réparations ou remplacement en dehors des heures normales de travail.
- Location d'équipement de remplacement similaire durant la période de garantie, réparation ou remplacement des travaux.
- N'importe quel frais téléphonique ou télégramme ou frais de transport.
- Perte ou dommage à une personne ou propriété autre que ceux couverts par les termes de cette garantie.
- N'importe quelle réclamation pour perte de revenus, perte de profits ou coûts additionnels résultant d'une réclamation d'un bris de garantie.
- Frais juridiques.

La responsabilité de BERCCOMAC, en respect de la présente, se limite à couvrir la réparation et les pièces de remplacement et aucune réclamation d'un bris de garantie doit être la cause pour annulation ou résiliation de contrat de vente pour n'importe quel pièce ou accessoire.

Cette garantie vous donne des droits légaux spécifiques et vous pouvez également avoir d'autres droits qui varient d'état en état.

ATTENTION:
LIRE & SUIVRE TOUTES LES RÈGLES DE SÉCURITÉ & INSTRUCTIONS
DANS LE MANUEL DU PROPRIÉTAIRE DU BALAI ROTATIF ET DU SOUS-
CHÂSSIS AVANT D'UTILISER TOUT ÉQUIPEMENT

BERCO
Adaptateur de Balai!
pour
Sous-Châssis Compact & Nordet

FEUILLET D'INSTRUCTIONS
MODELÉ NUMÉRO
700450

