



MANUEL DU PROPRIÉTAIRE

Version originale

Modèle Numéro

700853 & 700854



BERCO **Balai rotatif 60" & 66"**

* ASSEMBLAGE

* PIÈCE DE RÉPARATION

* OPÉRATION

* ENTRETIEN

ATTENTION:

**LIRE & SUIVRE TOUTES LES RÈGLES DE SÉCURITÉ &
INSTRUCTIONS AVANT D'UTILISER CET ÉQUIPEMENT**



GARANTIE LIMITÉE POUR BALAI ROTATIF 60" #700853

Couverture des Produits et Conditions

BERCOMAC garantit toute pièce ou accessoire fabriqué par BERCOMAC et trouvé, selon la discrétion raisonnable de BERCOMAC, être défectueux en matériel ou dans sa fabrication, sera réparé, remplacé ou ajusté par un marchand autorisé sans frais, jusqu'à concurrence maximale du taux horaire et du temps de réparation préétabli. Pour le remplacement des pièces, seuls les frais de transport mode régulier sont couverts. Cette garantie est valide pour le premier propriétaire et ne peut être transférée à un autre propriétaire. La garantie s'applique aux produits achetés et pour utilisation en Amérique du Nord

Période de Garantie

(à partir de la date d'achat au détail)

- Résidentielle: 1 an
- Semi-commerciale, professionnelle ou de location: 90 jours

Exceptions Ci-Dessous; Les items suivants sont garantis par le fabricant d'origine et ont leurs propres conditions et durée limitée:

- Chaînes à pneus: 90 jours
- Moteurs: Variable selon le fabricant
Veuillez vous référer à la garantie du fabricant incluse avec l'unité. Bercomac n'est pas autorisé à agir concernant les garanties d'ajustement des moteurs.

Conditions et Items Non Couverts:

Cette garantie n'inclut pas ce qui suit:

- Frais pour ramassage, de livraison, ou service à domicile.
- N'importe quel dommage ou détérioration de la marchandise, pièce ou finition due à l'utilisation normale, l'usure, bris et déchirure, ou l'exposition.
- Frais relatifs à l'usage et à la maintenance régulière tels que lubrifiants, gazoline, huile, pièces de mise au point et ajustements.
- N'importe quel pièce ou accessoire qui a été altéré, modifié, négligé, brisé accidentellement, mal installé, mal entretenu, remis ou réparé non conformément aux instructions dans le manuel du propriétaire.
- N'importe quelle réparation due à l'usure normale des pièces tel que les goupilles de sécurité, boulons, courroies, etc.
- Frais de transport en mode accéléré pour pièces de remplacement.
- Boulons et goupilles de sécurité sont considérés comme une mesure préventive et ne sont pas une protection assurée. Tout dommage provenant d'un non fonctionnement n'est pas couvert.
- Tout dommages due à l'installation du produit sur autre véhicule que stipulé dans le manuel du propriétaire.

NOTE: Tout travail effectué sur garantie doit être exécuté par un marchand autorisé utilisant des pièces de remplacement d'origine.

NOTE: Bercomac se réserve le droit de changer ou améliorer la conception de toute pièce et / ou accessoire sans assumer aucune obligation à modifier les produits fabriqués auparavant.

Instructions pour Obtenir le Service sur Garantie

Contactez le marchand où vous avez acheté le produit ou tout autre marchand de service BERCO pour fixer un rendez-vous à leur atelier. Les demandes de réclamation doivent être effectuées par l'entremise du même réseau de distribution qu'au moment de la vente.. N'oubliez pas d'apporter votre preuve d'achat (facture) chez votre marchand de service BERCOMAC.

Responsabilités du Propriétaire

Tous les produits ou pièces défectueuses BERCOMAC doivent être retournés chez un marchand de service autorisé à l'intérieur de la période de garantie, pour réparation. Dans le cas où la marchandise doit être retournée au fabricant pour réparation, le marchand doit d'abord obtenir une autorisation écrite de BERCOMAC, frais de transport payé d'avance. Cette garantie s'étend uniquement à l'équipement qui est opéré sous condition normale. Pour qu'une réclamation soit valide, l'opérateur a la responsabilité d'entretenir et d'effectuer les routines de maintenance tel que spécifié dans le manuel du propriétaire ou de les faire effectuer chez un marchand autorisé à ses frais.

Conditions Générales

L'engagement exclusif de BERCOMAC en regard de cette garantie s'arrête à la réparation et au remplacement tel que mentionné ci-dessus. BERCOMAC ne doit avoir aucune responsabilité pour aucun autre frais, perte ou dommage, incluant mais sans se limiter à, aucun dommages-intérêts ou perte ou dommage subséquent. Ayant exercé votre droit à la garantie, celle-ci ne sera pas prolongée ni renouvelée.

En particulier, BERCOMAC n'a aucun engagement ou responsabilité pour:

- Temps pour transport, surtemps, temps après les heures d'ouverture ou autre frais extraordinaire de réparation ou charges relatives aux réparations ou remplacement en dehors des heures normales de travail.
- Location d'équipement de remplacement similaire durant la période de garantie, réparation ou remplacement des travaux.
- N'importe quel frais téléphonique ou télégramme ou frais de transport.
- Perte ou dommage à une personne ou propriété autre que ceux couverts par les termes de cette garantie.
- N'importe quelle réclamation pour perte de revenus, perte de profits ou coûts additionnels résultant d'une réclamation d'un bris de garantie.
- Frais juridiques.

La responsabilité de BERCOMAC, en respect de la présente, se limite à couvrir la réparation et les pièces de remplacement et aucune réclamation d'un bris de garantie ne doit être la cause pour annulation ou résiliation de contrat de vente pour n'importe quel pièce ou accessoire. En aucun cas la réclamation excédera le prix de l'achat du produit vendu.

Cette garantie vous donne des droits légaux spécifiques et vous pouvez également avoir d'autres droits qui varient d'état en état.

Bercomac Limitée

92, Fortin Nord, Adstock, Québec, Canada, G0N 1S0

GARANTIE LIMITÉE POUR BALAI ROTATIF 66" #700854

Couverture des Produits et Conditions

BERCOMAC garantit toute pièce ou accessoire fabriqué par BERCOMAC et trouvé, selon la discrétion raisonnable de BERCOMAC, être défectueux en matériel ou dans sa fabrication, sera réparé, remplacé ou ajusté par un marchand autorisé sans frais, jusqu'à concurrence maximale du taux horaire et du temps de réparation préétabli. Pour le remplacement des pièces, seuls les frais de transport mode régulier sont couverts. Cette garantie est valide pour le premier propriétaire et ne peut être transférée à un autre propriétaire. La garantie s'applique aux produits achetés et pour utilisation en Amérique du Nord.

Période de Garantie

(à partir de la date d'achat au détail)

- Usage résidentiel ou semi-commercial: 1 an
- Commercial, industriel ou de location: 90 jours

Exceptions Ci-Dessous; Les items suivants sont garantis par le manufacturier d'origine et ont leurs propres conditions et durée limitée:

- Chaînes à pneus:
 - 90 jours usage résidentiel ou semi-commercial
 - Aucune garantie sur les autres applications
- Moteurs: Variable selon le manufacturier
Veuillez vous référer à la garantie du manufacturier incluse avec l'unité. Bercomac n'est pas autorisé à agir concernant les garanties d'ajustement des moteurs.

Conditions et Items Non Couverts:

Cette garantie n'inclut pas ce qui suit:

- Frais pour ramassage, de livraison, ou service à domicile.
- N'importe quel dommage ou détérioration de la marchandise, pièce ou finition due à l'utilisation normale, l'usure, bris et déchirure, ou l'exposition.
- Frais relatifs à l'usage et à la maintenance régulière tels que lubrifiants, gazoline, huile, pièces de mise au point et ajustements.
- N'importe quel pièce ou accessoire qui a été altéré, modifié, négligé, brisé accidentellement, mal installé, mal entretenu, remis ou réparé non conformément aux instructions dans le manuel du propriétaire.
- N'importe quelle réparation due à l'usure normale des pièces tel que les goupilles de sécurité, boulons, courroies, câble de treuil, couteau, patins, etc.
- Frais de transport en mode accéléré pour pièces de remplacement.
- Boulons et goupilles de sécurité sont considérés comme une mesure préventive et ne sont pas une protection assurée. Tout dommage provenant d'un non fonctionnement n'est pas couvert.
- Tout dommages due à l'installation du produit sur autre véhicule que stipulé dans le manuel du propriétaire.

NOTE: Tout travail effectué sur garantie doit être exécuté par un marchand autorisé utilisant des pièces de remplacement d'origine.

NOTE: Bercomac se réserve le droit de changer ou améliorer la conception de toute pièce et / ou accessoire sans assumer aucune obligation à modifier les produits fabriqués auparavant.

Instructions pour Obtenir le Service sur Garantie

Contactez le marchand où vous avez acheté le produit ou tout autre marchand de service BERCO pour fixer un rendez-vous à leur atelier. Pour localiser un marchand de votre choix, visiter notre site web au www.bercomac.com. N'oubliez pas d'apporter votre preuve d'achat (facture) chez votre marchand de service BERCO.

Responsabilités du Propriétaire

Tous les produits ou pièces défectueuses BERCOMAC doivent être retournés chez un marchand de service autorisé à l'intérieur de la période de garantie, pour réparation. Dans le cas où la marchandise doit être retournée au manufacturier pour réparation, le marchand doit d'abord obtenir une autorisation écrite de BERCOMAC, frais de transport payé d'avance. Cette garantie s'étend uniquement à l'équipement qui est opéré sous condition normale. Pour qu'une réclamation soit valide, l'opérateur a la responsabilité d'entretenir et d'effectuer les routines de maintenance tel que spécifié dans le manuel du propriétaire ou de les faire effectuer chez un marchand autorisé à ses frais.

Conditions Générales

L'engagement exclusif de BERCOMAC en regard de cette garantie s'arrête à la réparation et au remplacement tel que mentionné ci-dessus. BERCOMAC ne doit avoir aucune responsabilité pour aucun autre frais, perte ou dommage, incluant mais sans se limiter à, aucun dommages-intérêts ou perte ou dommage subséquent. Se prévaloir de la garantie de la renouvelle point et n'en prolonge aucunement la durée.

En particulier, BERCOMAC n'a aucun engagement ou responsabilité pour:

- Temps pour transport, surtemps, temps après les heures d'ouverture ou autre frais extraordinaire de réparation ou charges relatives aux réparations ou remplacement en dehors des heures normales de travail.
- Location d'équipement de remplacement similaire durant la période de garantie, réparation ou remplacement des travaux.
- N'importe quel frais téléphonique ou télégramme ou frais de transport.
- Perte ou dommage à une personne ou propriété autre que ceux couverts par les termes de cette garantie.
- N'importe quelle réclamation pour perte de revenus, perte de profits ou coûts additionnels résultant d'une réclamation d'un bris de garantie.
- Frais juridiques.

La responsabilité de BERCOMAC, en respect de la présente, se limite à couvrir la réparation et les pièces de remplacement et aucune réclamation d'un bris de garantie ne doit être la cause pour annulation ou résiliation de contrat de vente pour n'importe quel pièce ou accessoire. En aucun cas, un recouvrement de quelque nature que ce soit ne pourra être supérieur au montant du produit acheté..

Cette garantie vous donne des droits légaux spécifiques et vous pouvez également avoir d'autres droits qui varient d'état en état.

TABLE DES MATIÈRES

	PAGE
INTRODUCTION	1
PRÉCAUTIONS SÉCURITAIRES	2
DÉCALQUES DE SÉCURITÉ	4
ASSEMBLAGE	
Outils requis	6
Étape 1: Installation du sous-châssis sur le balai	7
Étape 2: Installation du sous-châssis sur le véhicule	7
Étape 3: Installation de la boîte de contrôle	7
Étape 4: Branchement des fils	8
Étape 5: Préparations avant d'opérer	11
OPÉRATION	
Familiarisation des contrôles	12
Lever ou abaisser le balai rotatif	13
Ajustement de l'angle	13
Balayage général	13
Balayage de la neige	13
Déchaumage et râtelage des feuilles	13
AJUSTEMENT	
Ajustements divers	14
Ajustement de la pression de la brosse au sol	14
Ajustement de la hauteur de la brosse	15
Ajustement des pieds de stationnement	15
Ajustement de la tension de la chaîne	15
ENTRETIEN	
Entretien	16
Remplacement de la courroie	16
Remplacement des brosses	16
DÉPLACEMENT	
Transporter l'accessoire	17
DEMONTAGE & ENTREPOSAGE	
Démontage	17
Entreposage de fin de saison	17
DÉPANNAGE	18
SCHÉMA ÉLECTRIQUE	19
TABLEAU DE COUPLES DE SERRAGE	20
NOMENCLATURE DES PIÈCES ET LISTE DES PIÈCES	21
ACCESSOIRES	43

INTRODUCTION

À L'ACHETEUR

Ce nouvel accessoire a été soigneusement conçu pour vous donner plusieurs années de bons services. Ce manuel a pour but de vous aider à utiliser prudemment votre accessoire.

NOTE: Toutes les photographies et illustrations de ce manuel peuvent ne pas être du modèle ou de l'accessoire en main et ne sont présentées qu'à titre de référence. Elles sont basées sur les dernières informations disponibles lors de la publication.

Familiarisez-vous avec les recommandations de sécurité et les procédures d'utilisation avant d'utiliser l'accessoire. Lisez et suivez attentivement ces recommandations et insistez pour qu'elles soient suivies par ceux qui se serviront de l'accessoire avec vous.



DANS CE MANUEL, CE SYMBOLE D'AVERTISSEMENT SÉCURITAIRE IDENTIFIE UN MESSAGE DE SÉCURITÉ IMPORTANT QUI VOUS AIDERA AINSI QUE TOUTE AUTRE PERSONNE À ÉVITER DES BLESSURES GRAVES ET MÊME LA MORT. DANGER, AVERTISSEMENT, ATTENTION SONT DES MOTS D'AVERTISSEMENT POUR IDENTIFIER LES NIVEAUX DE DANGER. TOUTEFOIS, SOYEZ TOUJOURS EXTRÊMEMENT PRUDENT.

DANGER: Signifie un danger extrême qui causera des blessures graves ou même la mort, si les précautions recommandées ne sont pas respectées.

AVERTISSEMENT: Signifie un danger qui peut causer des blessures graves ou même la mort, si les précautions recommandées ne sont pas respectées.

ATTENTION: Signifie un danger qui peut causer des blessures mineures si les précautions recommandées ne sont pas respectées.

Notez le numéro de série avec la date d'achat de votre accessoire dans la section réservée ci-dessous (il n'y a pas de numéro de série attribué au sous-châssis). Votre détaillant exige cette information afin d'assurer un service rapide et efficace lorsque des pièces de rechange sont à commander. Remplacez les pièces défectueuses par des pièces d'origine seulement.

Si des réparations sur garantie sont nécessaires, veuillez présenter ce livret d'enregistrement et la facture de vente originale à votre concessionnaire.

Ce manuel devrait être conservé pour référence future.

S.V.P. Vérifier si vous avez reçu toutes les pièces de votre ensemble avec la liste du sac et liste de la boîte.

NUMÉRO DE SÉRIE:
(SI APPLICABLE)

NUMÉRO MODÈLE:

DATE D'ACHAT:



PRÉCAUTIONS SÉCURITAIRES



Une opération prudente est votre meilleure assurance contre un accident. Lisez cette section attentivement avant d'opérer ou d'entretenir le véhicule et l'accessoire. Cet accessoire a la capacité d'amputer mains, pieds ou projeter des objets étrangers. Ne pas respecter les instructions de sécurité suivantes peut entraîner de sérieuses blessures et même la mort. Tous les opérateurs, peu importe leur expérience, devraient lire ce manuel et tout autre manuel relatif au véhicule et à l'accessoire avant l'opération. C'est l'obligation légale du propriétaire d'enseigner à tous les opérateurs comment utiliser l'accessoire d'une façon sécuritaire pour prévenir des accidents ou des blessures. Il est possible que les pratiques courantes ci-dessous ne s'appliquent pas tous au produit décrit dans ce manuel.

LEXIQUE:

Dans ce manuel, le côté droit et le côté gauche sont déterminés en étant assis sur le siège du véhicule et regardant vers l'avant.

Dans ce manuel, "accessoire" veut dire instrument (souffleuse, balai rotatif, lame, etc.) que vous pouvez installer sur le véhicule (tracteur de pelouse, V.T.T. etc.).

FORMATION:



Ce symbole d'avertissement sécuritaire est utilisé partout dans ce manuel et sur les décalques de sécurité des accessoires pour vous aviser des possibilités de blessures sérieuses. S.V.P. portez une attention particulière à la lecture et à la compréhension des précautions sécuritaires avant d'opérer l'accessoire ou le véhicule.

1. Lisez ce Manuel du Propriétaire attentivement. Soyez complètement familier avec les contrôles et l'utilisation de l'accessoire. Sachez comment arrêter l'unité et débrayer les contrôles rapidement.
2. Ne permettez jamais à un enfant d'opérer l'accessoire ni le véhicule. Ne permettez jamais à un adulte d'opérer ou d'entretenir l'accessoire ni le véhicule sans qu'il ait la formation nécessaire. Respecter la législation locale pour définir l'âge minimum de l'opérateur. Les enfants sont souvent attirés par l'accessoire. Ne supposez jamais que les enfants resteront où vous les avez vus la dernière fois. Gardez les sous la surveillance d'un autre adulte responsable et de confiance.
3. Ne pas opérer l'accessoire ni le véhicule si vous êtes sous l'influence de l'alcool, des drogues ou médicaments. Ceux-ci affaiblissent les facultés et diminuent le temps de réaction. Si la prise de médication est requise par l'opérateur, ce dernier devrait demander l'avis d'un médecin s'il peut opérer cet équipement en toute sécurité.
4. Gardez l'endroit d'opération libre de toute personne, particulièrement de jeunes enfants ou animaux domestiques.
5. Toujours démarrer et opérer l'accessoire uniquement à partir du poste de conduite du véhicule sauf lorsque ceci est impossible.

PRÉPARATION:

1. Faites une inspection complète de l'endroit où l'accessoire va être utilisé et enlevez les essuie-pieds et tout autre objet étranger qui pourraient être ramassés et projetés par l'équipement.
2. Pour les accessoires motorisés, débrayez tous les embrayages et passez au neutre avant de démarrer le moteur de l'accessoire.
3. Se préparer aux urgences. Soyez prêt si un incendie se déclare. Gardez une trousse de premiers soins et un extincteur à portée de main. Gardez les numéros de téléphone d'urgence (médecin, ambulance, etc) près d'un téléphone.

4. Ne jamais opérer ou entretenir l'accessoire sans porter des vêtements adéquats. Les cheveux longs, vêtements et accessoires amples pourraient se prendre dans les pièces rotatives. Portez des chaussures antidérapantes qui vont vous aider à garder l'équilibre sur toutes les surfaces. Ne pas utiliser pied nus ou en sandales
5. Manipulez l'essence avec précaution (si applicable), il est extrêmement inflammable et les vapeurs sont explosives.
 - a) Éteignez toutes les cigarettes, cigares, pipes et autres sources d'ignition.
 - b) Utilisez un contenant à essence approuvé
 - c) Ne jamais ajouter de l'essence quand le moteur est chaud ou en marche
 - d) Remplissez le réservoir à essence à l'extérieur avec extrême prudence. Ne jamais remplir le réservoir à l'intérieur
 - e) Ne jamais remplir les contenants à l'intérieur d'un véhicule ou sur un camion ou sur un camion plateforme avec une doublure de caisse. Toujours placer les contenants sur le sol loin de votre véhicule avant le remplissage.
 - f) Lorsque possible, enlevez les équipements à essence du camion ou de la remorque et faire le plein d'essence au sol. Si ce n'est pas possible, faire le plein d'essence avec un contenant à essence portatif plutôt que directement de la pompe à essence.
 - g) Gardez le bec verseur en contact avec le rebord du réservoir d'essence ou de l'ouverture du contenant en tout temps, jusqu'au remplissage complet. Ne pas utiliser un dispositif de serrure ouvert sur le bec verseur.
 - h) Ne jamais trop remplir le réservoir d'essence. Fermez le couvercle du réservoir fermement et essuyez les éclaboussures.
 - i) Si vous renversez de l'essence sur les vêtements, changez les vêtements immédiatement.
6. Ne faites aucun ajustement lorsque le moteur est en marche (excepté quand cela est recommandé par le fabricant).
7. Laissez l'accessoire et le véhicule s'ajuster à la température extérieure avant de commencer à l'utiliser.
8. Ne jamais utiliser l'accessoire sans que les écrans protecteurs et les dispositifs de sûreté soient bien en place et en bon état. Vérifier le bon fonctionnement régulièrement
9. Toujours s'assurer de porter les équipements protecteurs requis (lunettes, coquille, masque...)
10. Toujours s'assurer d'avoir une traction sécuritaire sur le véhicule en utilisant les accessoires recommandés (chaines, chenilles, contrepoids...). Voir la section opération.
11. Toujours s'assurer que toutes les composantes sont installées correctement. (arbre à cardans sécuritairement installé et verrouillé à chaque extrémité, courroies correctement installées...)
12. Toujours manipuler le câble du treuil avec des gants de cuir épais. (si applicable)
13. **Ne jamais modifier l'accessoire ou les pièces sans le consentement écrit du fabricant.**



PRÉCAUTIONS SÉCURITAIRES



OPÉRATION:

1. Gardez vos mains, pieds, cheveux, vêtements loin des pièces rotatives.
2. Soyez prudent lorsque vous êtes sur ou que vous traversez les entrées en gravier, trottoirs, ou chemins. Redoublez de vigilance face aux dangers cachés tel que le trafic, clôtures, arbres, bâtiments, fils, etc.
3. Après avoir heurté un objet étranger, arrêtez le moteur, débranchez le fil de la ou des bougie(s) et gardez-le éloigné de la ou des bougie(s) pour prévenir un démarrage accidentel (si applicable au véhicule et à l'accessoire). Inspectez l'accessoire pour tout dommage et réparez-le avant de redémarrer et d'utiliser l'accessoire.
4. Si l'unité commence à vibrer anormalement, arrêtez le moteur et vérifiez la cause immédiatement. Les vibrations sont généralement signe de problèmes. Ne pas utiliser tant que l'équipement n'est pas réparé.
5. Prenez toutes les précautions nécessaires lorsque vous quittez votre véhicule: abaissez et débrayer l'accessoire, placez la transmission en position neutre, appliquez le frein de stationnement, arrêtez le moteur et enlever la clé d'ignition.
6. Ne faites pas tourner le moteur à l'intérieur, excepté pour démarrer, entrer ou sortir du bâtiment. Ne pas opérer ou faire tourner le moteur dans un endroit sans ventilation car l'essence contient du monoxyde de carbone qui est sans odeur, sans couleur et peut causer la mort.
7. Ne jamais utiliser l'accessoire sur la façade d'une pente; aller de haut en bas. Soyez extrêmement prudent quand vous opérez l'équipement dans une pente, sur un sol mouillé ou près d'un escarpement. Ne pas tenter de déblayer une pente abrupte.
8. Ne tolérer jamais personne dans la zone de travail. Ne jamais utiliser l'accessoire en direction des gens, il peut projeter des cailloux, des débris qui peuvent blesser les gens ou endommager les biens.
9. Ne jamais opérer l'accessoire à haute vitesse. Regarder vers l'arrière et soyez prudent lorsque vous reculez.
10. Ne jamais transporter de passager.
11. Débrayez le pouvoir de l'accessoire lorsqu'il doit être transporté ou qu'il n'est pas utilisé.
12. Ne jamais opérer l'accessoire sans une bonne visibilité ou éclairage.
13. Gardez l'accessoire éloigné de la chaleur ou des flammes.
14. Ne jamais manipuler le crochet ou le câble du treuil lorsqu'il est tendu. (si applicable)
15. Ne jamais opérer si l'accessoire a été échappé ou endommagé de quelque façon. Réparer si nécessaire

ENTRETIEN ET ENTREPOSAGE:

1. Lorsque vous installez, nettoyez, dégagez, réparez ou inspectez le véhicule et l'accessoire : se stationner sur un sol solide au niveau (dans un endroit propre et sec), débrayer les systèmes d'entraînement, mettre le frein à main, arrêter le moteur, enlever la clé d'ignition et attendez que toutes les pièces rotatives soient arrêtées et refroidies. Pour les moteurs à essence, débranchez le fil de la ou des bougies et gardez-le éloigné de la ou des bougies afin de prévenir des démarrages accidentels.
2. Utiliser un cric et des blocs de soutien pour supporter l'équipement lorsque nécessaire. Relâcher soigneusement la pression de l'équipement s'il y a de l'énergie emmagasinée.
3. Vérifiez tous les boulons et composantes à intervalles fréquents pour s'assurer qu'ils soient bien serrés et que l'accessoire soit en mesure de fonctionner sécuritairement.
4. Ne jamais entreposer un accessoire motorisé avec de l'essence dans le réservoir à l'intérieur d'une bâtisse où il y a des sources d'ignition comme des réservoirs d'eau chaude, sècheuses, source de chaleur, etc... Laisser refroidir le moteur avant de l'entreposer à l'intérieur.
5. Toujours se référer au manuel du propriétaire concerné lorsque vous entreposez l'accessoire et le véhicule pour une période prolongée ou indéterminée.
6. Maintenir ou remplacez les décalques de sécurité et d'instructions au besoin.
7. Pour les accessoires hivernaux, faire tourner l'accessoire (si applicable) pendant quelques minutes après avoir déblayé la neige pour prévenir le gel des pièces rotatives.
8. Inspectez le filtre à air (si applicable) du véhicule et de l'accessoire chaque jour. Nettoyez-le ou remplacez-le au besoin. Changez l'huile plus fréquemment lorsque vous travaillez dans des conditions poussiéreuses. Voir le manuel du propriétaire du véhicule et de l'accessoire.
9. Lors du gonflage de pneus, s'assurer de ne pas être devant ou par-dessus le pneu. Si possible utiliser une cage de sécurité.
10. Enlevez l'accumulation de graisse, d'huile ou de débris. Retirez tous les outils et les pièces inutilisées de l'équipement avant de l'opérer.

DÉPLACEMENTS:

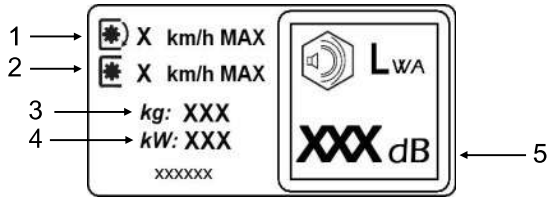
1. Réviser les instructions de déplacement sécuritaire dans le manuel du véhicule avant tout déplacement ou chargement.
2. Assurez-vous de respecter toutes les lois et règlements en vigueur dans votre région : que ce soit pour les déplacements sur un chemin public ou bien hors chemin public.
3. Assurez-vous que tous les réflecteurs, lumières, emblèmes et autres éléments de signalement requis par les autorités locales sont en place, propre et que ces derniers peuvent être vus clairement par le trafic qui va dans le même sens ainsi que le trafic qui va à contre-sens.
4. Ne jamais avoir l'accessoire en fonction pendant un déplacement.
5. Toujours effectuer vos déplacements à une vitesse sécuritaire.



DÉCALQUES DE SÉCURITÉ

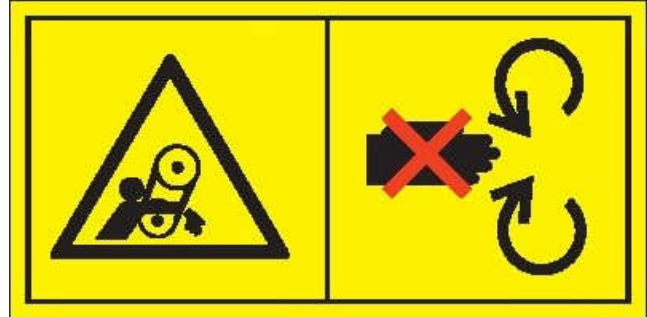


**REPLACER LES DÉCALQUES SI ENDOMMAGÉS.
VOIR LA NOMENCLATURE DES PIÈCES POUR L'EMPLACEMENT DES DÉCALQUES**



- 1-Vitesse maximale lorsque l'accessoire est en opération.
- 2-Vitesse maximale lorsque l'accessoire n'est pas en opération.
- 3-Le poids de l'accessoire.
- 4-La puissance du moteur (si applicable).
- 5-Le niveau de pression acoustique (mesurée en dBA) depuis le siège du conducteur et avec l'accessoire au sol et le moteur plein régime.

DÉCALQUE #108552



Pour éviter des blessures graves:
Gardez les mains, pieds et les vêtements éloignés.
Ne pas tenter d'installer ou d'enlever la courroie sans lire le manuel du propriétaire.

DÉCALQUE #108557



Pour éviter des blessures graves ou la mort par des objets projetés:
Garder les gens éloignés de la zone de déversement durant l'opération et garder les autres éloignés.

DÉCALQUE #108553



Pour éviter des blessures graves:
Gardez les mains, les pieds et les vêtements éloignés du balai lorsque le véhicule est en marche.

DÉCALQUE #108750



Risque de coincement.
Pour éviter des blessures sérieuses, se tenir loin des pièces mobiles.
Pour effectuer un entretien à ces emplacements à risque de coincement, bloquer le mouvement des pièces mobiles de manière sécuritaire.



DÉCALQUES DE SÉCURITÉ



REEMPLACER LES DÉCALQUES SI ENDOMMAGÉS.
VOIR LA NOMENCLATURE DES PIÈCES POUR L'EMPLACEMENT DES DÉCALQUES

DÉCALQUE #108749



DÉCALQUE #108748



DÉCALQUE #108747



Se référer au manuel du propriétaire pour le port des lunettes de sécurité, des coquilles protectrices et d'un masque.

DÉCALQUE #108556



Avant de faire l'entretien:
Enlever la clé, localiser, lire et s'assurer de bien comprendre tout le manuel du propriétaire.

DÉCALQUE #108551



Avant d'installer ou utiliser:
Localiser, lire et s'assurer de bien comprendre tout le manuel du propriétaire.

ASSEMBLAGE

IMPORTANT: SERREZ TOUS LES BOULONS SELON LA TABLE DE SPÉCIFICATION DE COUPLE LORSQUE SPÉCIFIÉ: SERREZ FERMEMENT. RÉFÉREZ-VOUS À LA SECTION NOMENCLATURE DES PIÈCES POUR IDENTIFICATION DES PIÈCES.

NOTE: Dans ce manuel:

- Le côté droit et le côté gauche sont déterminés en étant assis sur le tracteur face vers l'avant.
- Les illustrations peuvent varier d'un modèle à l'autre.

TABLE DE CONVERSION	
1" (po, in)	25.4 mm
1' (pi, ft)	0.3 m
1 psi (lb/in ²)	6.89 kPa
1 lb	0.45 kg
1 lbf	4.4 N
1 m/h (mi/h)	1.61 km/h
1 hp (cv)	0.75 kW



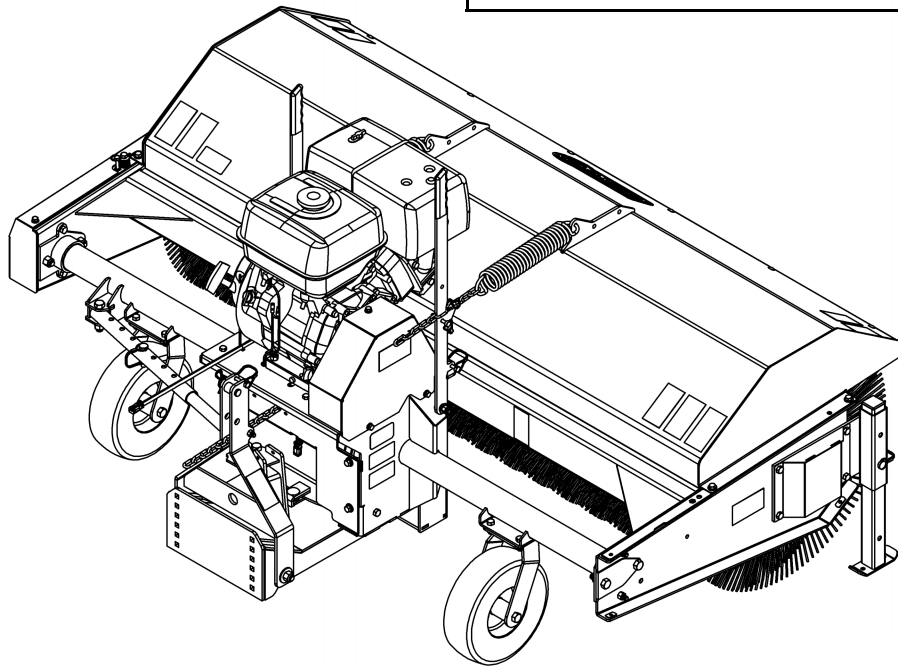
AVERTISSEMENT



CET ACCESSOIRE EST LOURD!

Pour éviter les risques de blessures, NE JAMAIS lever l'accessoire manuellement sans aide lors de la manipulation des composantes ou lors de l'assemblage. Utilisez un appareil de relevage approprié et demandez de l'aide. Lorsque l'accessoire est relevé, ne soyez JAMAIS sous l'accessoire. Des blessures sérieuses incluant la possibilité de mort pourraient subvenir si l'accessoire tombait subitement.

Toujours porter des chaussures de protection et des gants appropriés lors de la manipulation ou l'utilisation de cet équipement.



Vue d'ensemble

Retirez de l'emballage

OUTILS REQUIS

Clé à cliquet
Douilles 1/2", 9/16", 7/16"
Clé 1/2", 9/16", 7/16" (pour les écrous des bornes de la batterie du véhicule)
Pincettes pour couper
Vérificateur de circuit
Tournevis carré #2

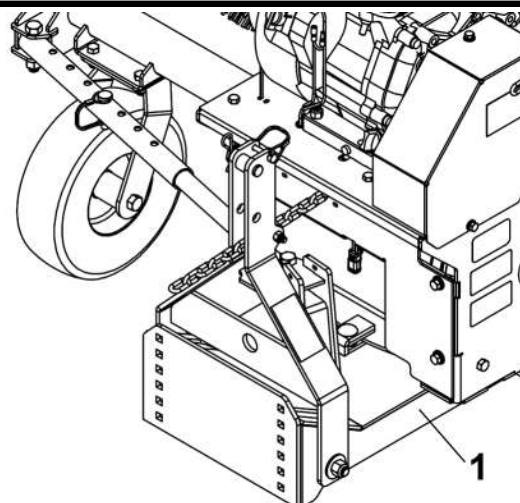


Assurez-vous de toujours de porter l'équipement de sécurité approprié requis (lunettes, coquilles, masque, gants...).

ASSEMBLAGE

ÉTAPE 1: **INSTALLATION DU SOUS-CHÂSSIS SUR** **LE BALAI:**

Installer le sous-châssis ou l'adaptateur de balai en sur le balais (item 1) suivant les instructions fournies avec le sous-châssis ou l'adaptateur de balai.



ÉTAPE 2: **INSTALLATION DE L'ÉQUIPEMENT SUR** **LE VÉHICULE:**

Installer l'équipement sur le véhicule en suivant les instructions fournies avec le sous-châssis ou l'adaptateur pour le balai.

ÉTAPE 3: **INSTALLATION DE LA BOÎTE DE** **CONTRÔLE.**

1. Choisir parmi les deux façons de fixer le support de la boîte de contrôle (**item 1**).

Option A

Utiliser deux boulons à tête hexagonale 1/4" x 1 1/2" (**item 2**), deux espaceurs (**item 3**) et deux écrous à bride 1/4" (**item 4**) afin de fixer le support de la boîte de contrôle aux fixations du support (**item 5**).

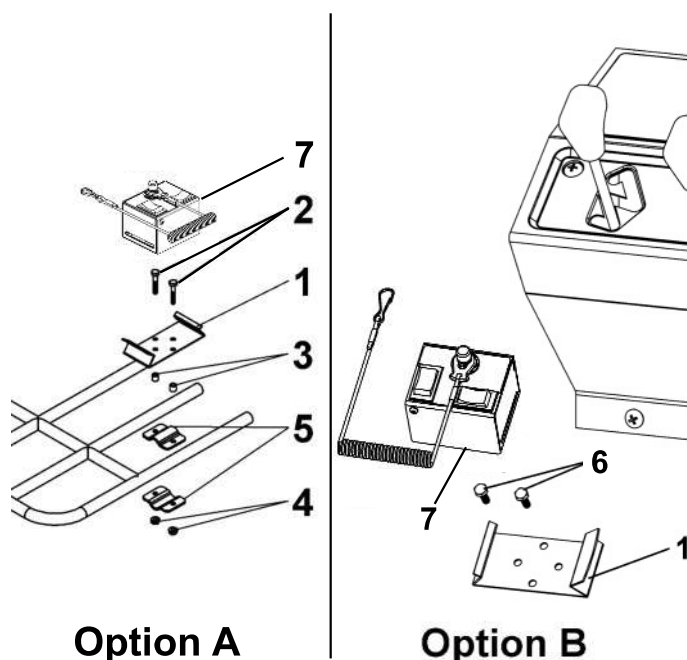
NOTE: Choisir la bonne combinaison de trous sur le support de la boîte de contrôle afin de pouvoir orienter le devant de la boîte de contrôle vers le poste de conduite du véhicule.

Option B

Percer deux trous distancés de 1 9/16" sur le véhicule. Fixer le support de la boîte de contrôle à l'aide de deux boulons 1/4" x 1/2" (**item 6**) et de deux écrous à bride 1/4".

2. Insérer la boîte de contrôle (**item 7**) dans le support de la boîte de contrôle.

NOTE: Afin d'éviter les bris dus à l'accumulation d'eau. S'assurer de positionner la boîte de contrôle à l'horizontale.



Option A

Option B

Installer la boîte de contrôle.

ASSEMBLAGE

ÉTAPE 4: BRANCHEMENT DES FILS:

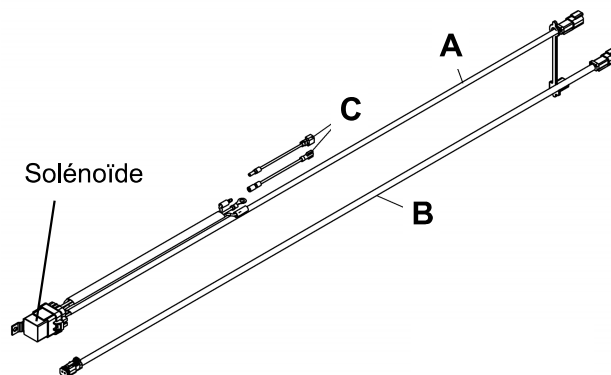
Commutateur de fin course

Brancher uniquement si le relevage du balai est effectué avec un treuil :

Pour brancher le commutateur de fin course, suivre les instructions incluses avec le sous-châssis pour effectuer les branchements.

Ne pas brancher si le relevage du balai n'est pas effectué avec un treuil :

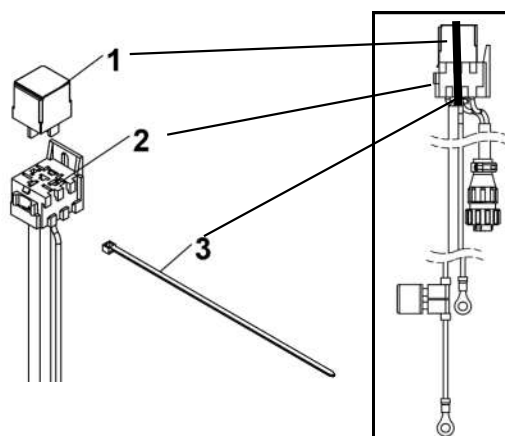
Dans ce cas, le commutateur de fin de course et les fils pour le brancher au véhicule (items A, B et C) ne sont pas requis.



Fixer le relai de la boîte de contrôle:

Assembler le relais:

Bien insérer le relai (item 1) sur son réceptacle (item 2)
Sécuriser le relai en place avec une attache de nylon (item 3).



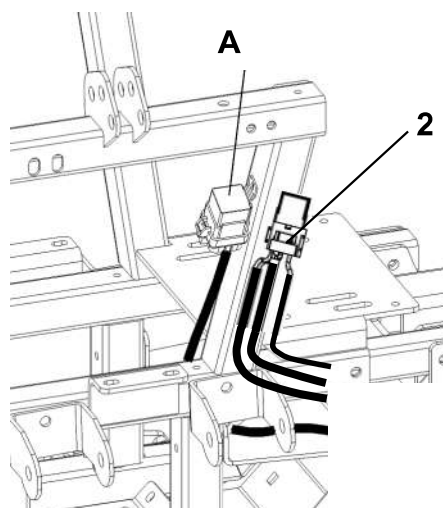
Positionner et fixer le relais assemblé:

Positionner et fixer le relais assemblé (item 2) sur le châssis du véhicule avec des attaches de nylon.

NOTE: Cet emplacement peut varier selon le véhicule, l'emplacement de la boîte de contrôle et de la longueur des fils.

TIP: attacher deux attaches de nylon ensemble pour mieux faire le tour du tube du châssis.
S'assurer que le tout est bien fixé.

NOTE: Le solénoïde (item A) est requis uniquement si le relevage du balai est effectué avec le treuil du véhicule.



ASSEMBLAGE

Identifier le fil d'alimentation "Accessoire" du véhicule:

Placer la pince du testeur de haute / basse tension sur la borne négative (-) de la batterie ou sur une surface métallique sans peinture.

Tourner la clé de contact en position "**Accessoire**" ou "**Marche**" (l'image ou la position peut différer selon le véhicule).

Insérer la pointe du testeur dans un trou à l'arrière du commutateur de démarrage de façon à toucher le métal du fil. Il s'agit souvent d'un fil rouge / orange, mais cela peut varier d'un véhicule à l'autre.

Si la lumière du testeur s'allume, tourner la clé de contact en position "Off". Si la lumière s'éteint, le fil d'alimentation "**Accessoire**" a été identifié.

Si la lumière reste allumée, répéter l'opération sur une autre fil.

Conditions requises pour identifier le bon fil (résumé):

- Position accessoire (ou marche): testeur allumé.
- Position off: testeur éteint.

Brancher le fil du contrôle:

Joindre le fil d'alimentation "Accessoire" du véhicule (item 1) avec le fil orange du contrôle (item 2) en utilisant le connecteur instantané (item 3).

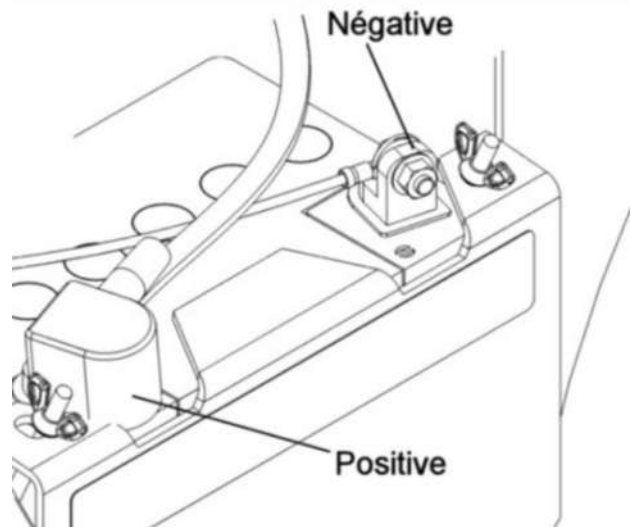
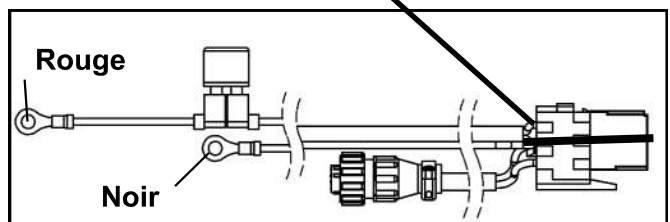
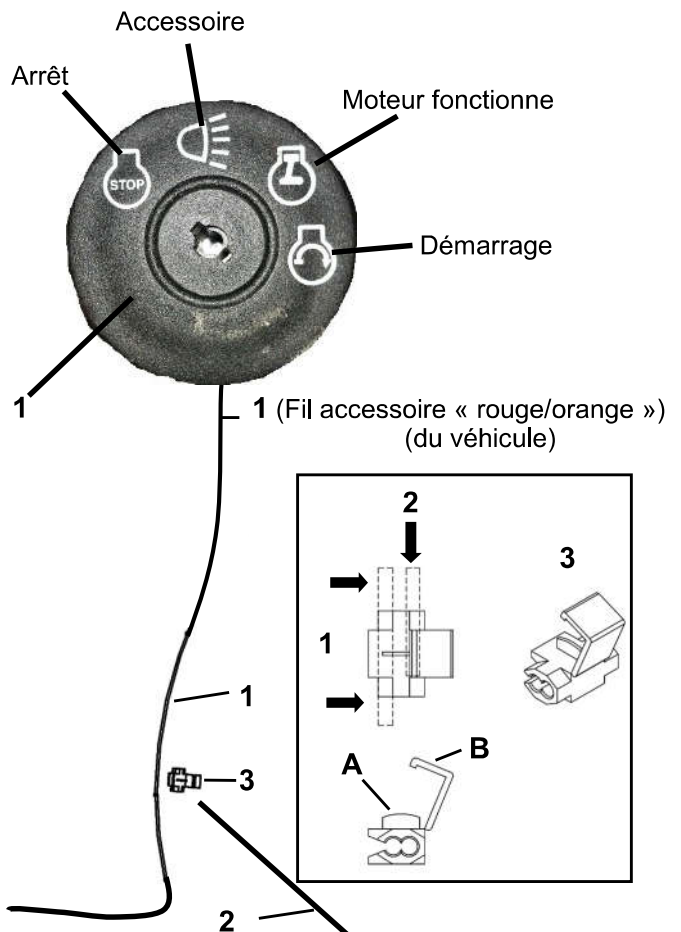
IMPORTANT: Pour éviter d'abimer les fils et d'avoir une mauvaise connexion: écraser la guilotine (item A) sur les fils avec des pinces de mécanicien avant de refermer le capuchon (item B) du connecteur instantané.

Installer l'alimentation électrique:

Brancher les fils à la batterie du véhicule.

ATTENTION! : Brancher le fil ROUGE (+) en premier.

- Le fil rouge (+) sur la borne positive de la batterie.
- Les fil noir (-) sur la borne négative de la batterie.



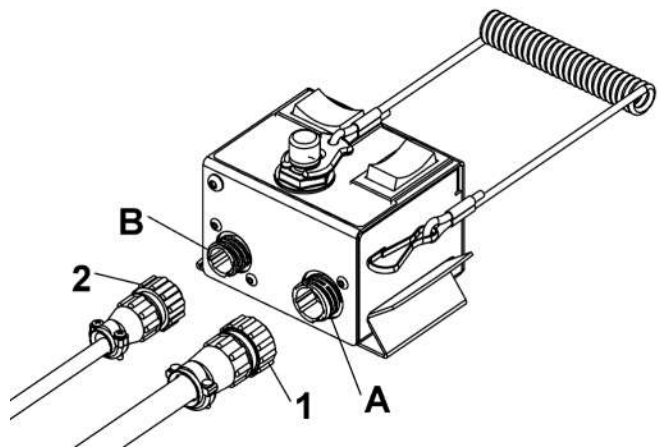
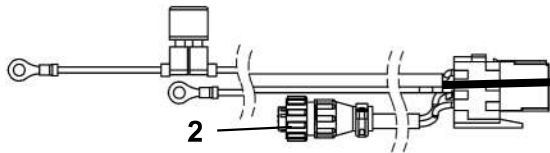
ASSEMBLAGE

Brancher les connecteurs circulaires à la boîte de contrôle:

Visser le fil assemblé (item 1) à la borne A de la boîte de contrôle.



Visser le fil assemblé de l'alimentation (item 2) à la borne B.



Acheminer et fixer tous les fils :

S'assurer de correctement acheminer les fils :

- Ne pas passer les câbles électriques sur des bords tranchants.
- Ne pas passer les câbles électriques par des pièces mobiles ou à proximité.
- Ne pas passer les câbles électriques à travers des pièces très chaudes ou à proximité.
- Éviter les points de pincement et d'usure / abrasion.

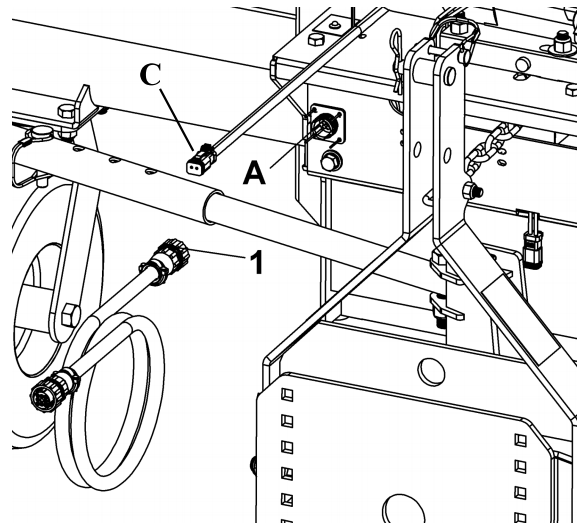
Fixer en place avec des attaches de nylon.

Brancher le connecteur circulaire au balai :

Visser l'autre extrémité du fil assemblé (item 1) à la borne A du balai.



NOTE: Le fil du commutateur de fin de course (item C) est requis uniquement si le relevage du balai est effectué avec le treuil du véhicule.



ASSEMBLAGE

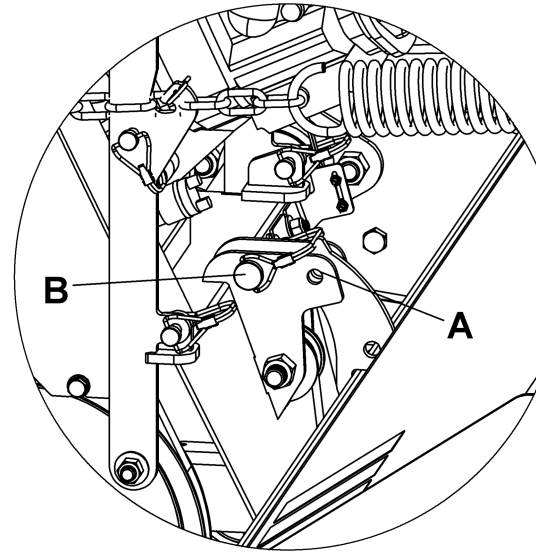
ÉTAPE 5: PRÉPARATIONS AVANT D'OPÉRER

Ne pas oublier les points suivants avant d'opérer:

1) Retirer la goupille de barrure (item A) du balai qui bloque la brosse.

TIP : Enlever la tension sur les ressorts pour retirer plus facilement cette goupille.

Remettre la goupille de barrure dans le trou d'à côté (item B) pour la conserver.

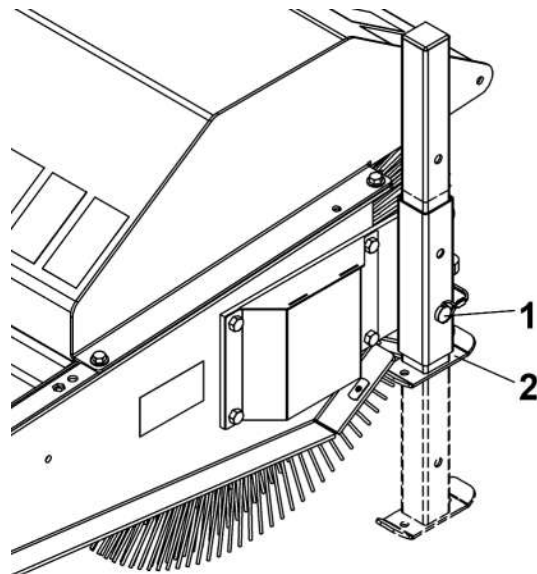


2) Effectuer tous les ajustements requis:

- Voir section ajustements de ce manuel.
- Voir section ajustements du manuel inclus avec le sous-châssis ou l'adaptateur de balai.
- Voir ajustements inclus avec les différentes options.

3) S'assurer que le pied de stationnement en position relevée.

- Voir section ajustements de ce manuel.



4) S'assurer que tout est sécuritairement bien branché, installé et fonctionnel.

- Voir instructions de ce manuel.
- Voir instructions du manuel inclus avec le sous-châssis ou l'adaptateur de balai.
- Voir instructions incluses avec les différentes options.

OPÉRATION

FAMILIARISATION AVEC LES CONTRÔLES



ATTENTION



Lisez attentivement le manuel de l'opérateur du véhicule, du moteur et de l'accessoire (incluant les instructions incluses dans le sous-châssis, l'adaptateur et les options). Familiarisez-vous avec les contrôles et la façon de bien utiliser l'accessoire. Sachez comment arrêter l'accessoire rapidement.



AVERTISSEMENT



Ne pas démarrer l'accessoire lorsqu'embrayé.



ATTENTION



Lors du démarrage du moteur de l'accessoire, assurez-vous que:

- La courroie de l'accessoire est débrayée.
- Le frein à main du véhicule est activé.
- L'accessoire est en position relevée.

DANGER:

C'est la responsabilité de l'installateur du moteur et des contrôles de s'assurer que le système d'embrayage fonctionne bien et que le balai débraye efficacement en tout temps. Il est impératif de faire les ajustements nécessaires s'il y a lieu.

Item 1: Interrupteur d'urgence

Appuyer sur l'interrupteur d'urgence et le maintenir enfoncé 5 secondes permet l'arrêt de l'équipement.

Item 2: Cordon de sécurité

Tirer pour déconnecter le cordon permet l'arrêt rapide de l'équipement.

Relie l'opérateur à la boîte de contrôle. Si l'opérateur quitte son poste sans arrêter l'équipement, la machine s'arrêtera. (le câble se déconnecte de l'arrêt d'urgence).

Item 3: Commutateur d'embrayage

(Appuyer vers le haut pendant 3 secondes pour embrayer la courroie)

(Appuyer vers le bas pendant 3 secondes pour débrayer la courroie)

Item 4: Commutateur d'angulation

(Appuyer vers la droite pour anguler vers la droite)

(Appuyer vers la gauche pour anguler vers la gauche)

Avant d'opérer: faire les ajustements requis indiqués dans la section « AJUSTEMENTS ».

S'assurer que les pieds de stationnement sont en position relevée avant d'opérer.



AVERTISSEMENT



AFIN DE PRÉVENIR DES BLESSURES ET PLUS DE TRACTION EN UTILISANT L'ACCESSOIRE SUR UN VÉHICULE:

- Ne pas conduire plus vite de 3 km/h avec l'accessoire abaissée au sol;
- Ne pas conduire plus vite que 10 km/h avec l'accessoire en position relevée
- Ne pas opérer dans une pente de plus de 10°;
- Coquilles protectrices, masque protecteur, lunettes de sécurité et des gants sont recommandées.



La LED verte s'allume lorsque l'accessoire est débrayé. La LED est située près du moteur.



AVERTISSEMENT

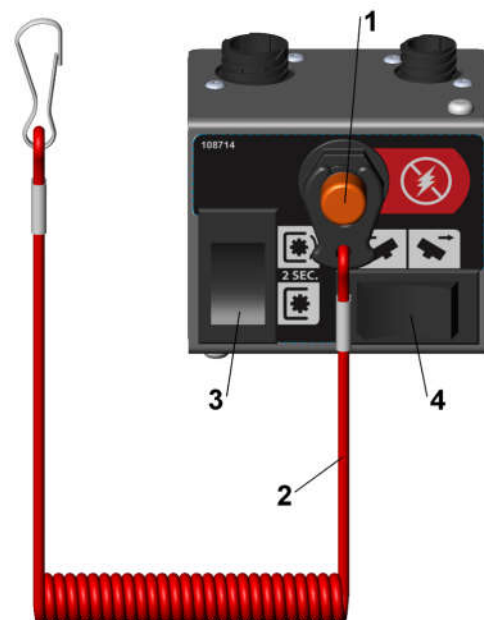


POUR PRÉVENIR LES BLESSURES:

Il est possible que le cordon soit trop long selon la position de la boîte de contrôle sur le véhicule et la manière dont le cordon est installé sur l'opérateur.

C'est la responsabilité de l'opérateur de s'assurer que ce cordon soit installé sécuritairement de manière à se déconnecter dès que l'opérateur quitte son poste de conduite d'une direction ou de l'autre.

Si requis: raccourcir le cordon de manière sécuritaire tout en conservant la résistance d'origine du cordon.



OPÉRATION

LEVER OU ABAISSER LE BALAI ROTATIF:

A) Si le balai est relevé avec le treuil du véhicule, utiliser le bouton de contrôle du treuil pour lever ou abaisser le balai.
B) Si le balai n'est pas relevé avec le treuil du véhicule, voir instructions incluses avec le sous-châssis ou l'adaptateur de balais pour lever ou abaisser le balai rotatif.

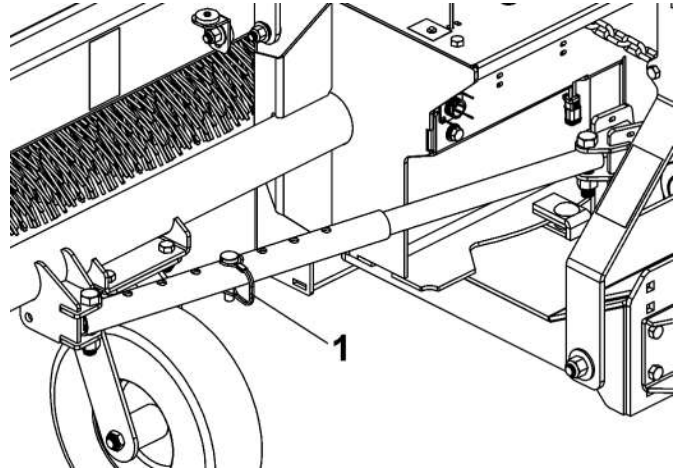
AJUSTEMENT DE L'ANGLE:

Angulation manuelle:

- Stationner le véhicule sur un terrain plat.
- Débrayer l'accessoire.
- Éteindre le moteur du véhicule et de l'accessoire.
- Retirer la goupille (item 1).
- Pousser ou tirer sur le coin de l'accessoire pour anguler le balai à la position désirée, remettre la goupille pour barrer l'angle en place.

Avec l'ensemble d'angulation électrique (OPTION):

- S'assurer que le balai est libre de bien anguler.
- Appuyer sur le commutateur à gauche ou à droite pour anguler le balai dans la direction désirée.



BALAYAGE GÉNÉRAL

Minimisez la poussière en réduisant la vitesse de la brosse et en balayant après la pluie ou lors d'une journée très humide.

Le sol doit être assez ferme pour supporter le poids du balai. La brosse est supportée par les roues pivotantes qui pourraient s'enliser dans un sol trop mou.

BALAYAGE DE LA NEIGE

Le balai travaille très bien pour enlever les petites accumulations de neige. Diminuer la pression (pression légère) sur la brosse pour enlever la neige.

Balayer de façon à ce que le balai projette les débris dans le sens du vent (vent dans votre dos).

NOTE: Les objets étrangers dans la neige pourraient être projetés plus loin que la neige elle-même.

Nettoyer les accumulations de neige et de glace sur et sous le capot du balai fréquemment.

DÉCHAUMAGE ET RÂTELAGE DES FEUILLES

Diminuer la pression (pression légère) sur la brosse pour enlever la neige.

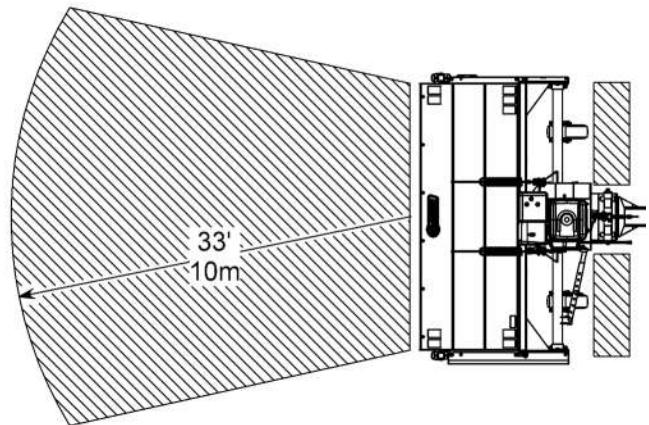
NOTE: Il est recommandé d'utiliser l'ensemble de support de roue latérale lorsqu'utilisé pour le déchaumage de terrain accidenté.

Avec les roues latérales, abaisser la brosse sur une surface dure et ajuster la hauteur de la brosse à 1" du sol.

Cet ajustement donne normalement satisfaction. Cependant, vous pouvez lever ou abaisser la brosse selon la longueur du gazon.

Une vitesse réduite de la brosse et du véhicule est meilleure pour le déchaumage de la pelouse et le râtelage des feuilles.

	DANGER	
PRÉVENIR DES BLESSURES: Prenez garde de la zone dangereuse lors du démarrage ou de l'ajustement de la pression de la brosse. -Arrêter le véhicule -Activer le frein de stationnement		



AJUSTEMENTS

AJUSTEMENTS DIVERS:

Effectuer tous les ajustements requis qui sont inclus dans les instructions fournies avec le sous-châssis, l'adaptateur de balai ou avec les différentes options.

VÉRIFIER LA PRESSION DES PNEUS:

Vérifier et régler la pression des pneus comme suit:

Pneus du balai: 40psi

La pression des pneus doit être égale des deux côtés.

AJUSTEMENT DE LA PRESSION DE LA BROSSSE AU SOL:

- Retirer la goupille (item 1) qui maintient le bras.
- Si applicable, retirer la goupille (item 2) qui maintient le surplus de chaîne.
- Retirer la goupille à ressort (item 3).
- Tirer sur le bras (item 4) et le déplacer de côté pour enlever la tension sur les ressorts.

Pour réduire la pression au sol de la brosse:

- Réduire le nombre de maille entre le ressort et le crochet.

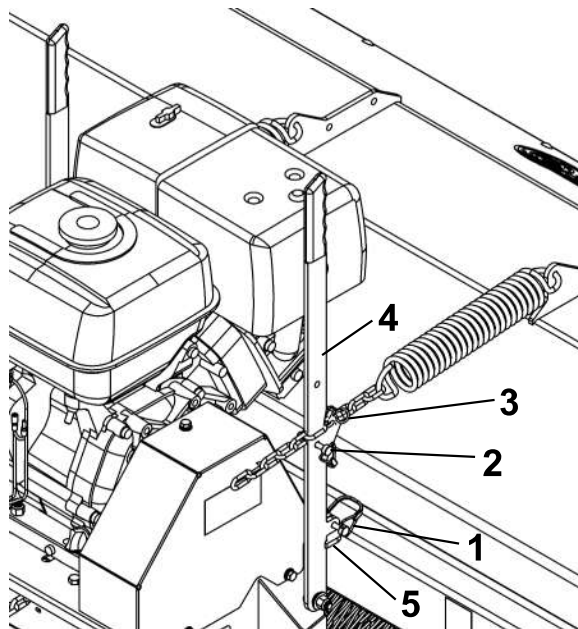
Pour augmenter la pression au sol de la brosse:

- Augmenter le nombre de maille entre le ressort et le crochet.

Tirer sur le bras (pour étirer les ressorts) pour le remettre en place appuyé contre sa butée (item 5).

Remettre les goupilles en place.

Suivre la même procédure de l'autre côté pour avoir le même nombre de maille de chaîne pour les 2 ressorts.



Ajuster la pression sur la brosse

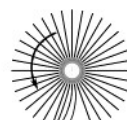
IMPORTANT: Ajuster fréquemment pour compenser l'usure de la brosse. Toujours utiliser la brosse avec la pointe des poils (contact au sol de 2 à 4" max) comme un balai et non avec les côtés des poils comme une vadrouille. Trop de pression pourrait réduire la durée de vie de la brosse de 95%.

Ne balayer pas avec le côté des poils!



Trop de pression=Réduit la durée de vie de la brosse!

Balayer avec la pointe des poils!



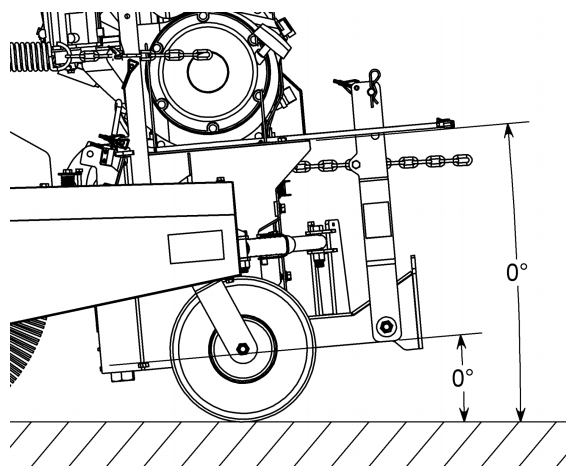
Action d'époussetage

Contact au sol 2 à 4" max

AJUSTEMENT DU NIVEAU:

IMPORTANT: Un balai qui n'est pas ajusté au niveau aura un contact au sol conique quand le balai sera angulé. Ceci aura pour effet d'user plus rapidement les brosses d'un côté du balai.

Pour niveler le châssis du balai et empêcher l'usure prématurée d'un côté, effectuer les ajustements requis en suivant les instructions fournies avec le sous-châssis ou l'adaptateur de balai.



AJUSTEMENTS

AJUSTEMENT DE LA HAUTEUR DE LA BROSSE

En cas de besoin selon l'usure de la brosse, il est possible d'allonger le câble de relevage pour réduire la hauteur de levage.

Par exemple, un maillon de plus fera baisser la hauteur de levage.

Pour ajuster la hauteur de levage :

- Mettre la brosse en sol.
- Soutenir la tête de la brosse (item 1) avec des chandelles
- Retirer le boulon et l'écrou (items 2).
- Tirer sur la chaîne du câble de levage (item 3).
- Mettre le levier de levage environ à la verticale.
- Remettre le boulon et l'écrou (items 2) dans le maillon le plus près pour fixer le câble de levage.

Refaire au besoin selon la hauteur de levage désirée.

AJUSTEMENT DES PIEDS DE STATIONNEMENT

Pour relever ou abaisser les pieds de stationnement:

- Relever la brosse.
- Mettre des chandelles pour s'assurer que la brosse ne tombe pas.
- Retirer la goupille (item 1).
- Lever ou abaisser le pied de stationnement (item 2).
- Remettre la goupille. (item 1).

IMPORTANT: Toujours s'assurer que les pieds de stationnement sont en position relevée avant d'opérer.

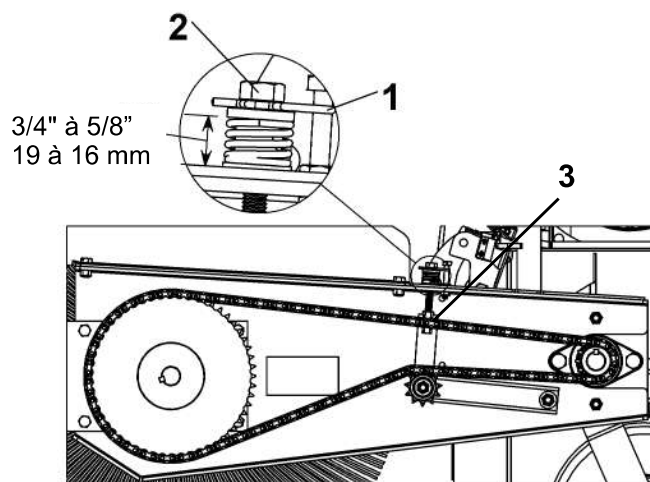
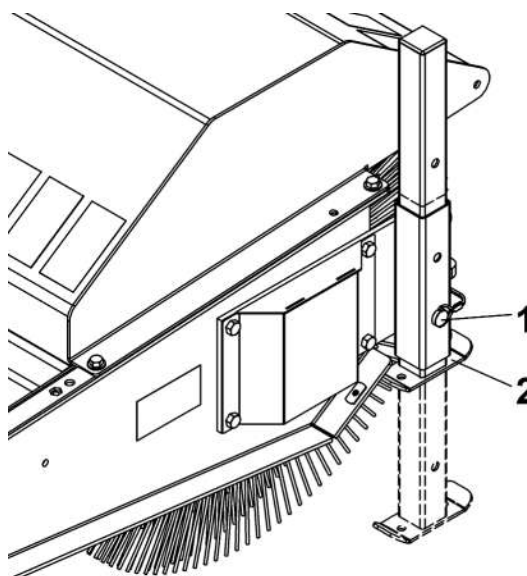
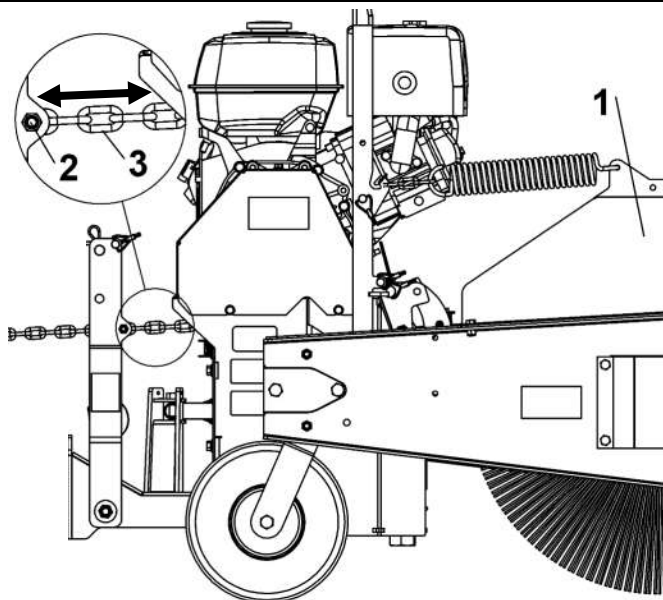
AJUSTEMENT LA TENSION DE LA CHAÎNE.

S'assurer que la tension de la chaîne est suffisante. Mesurer la distance indiquée.

Retirer la goupille à ressort. (item 1)

Visser le tendeur (item 2) pour compresser le ressort à la distance indiquée.

NOTE: Ce boulon devrait se visser aisément, lubrifier les filets de l'écrou (item 3) en cas de besoin. Remettre la goupille à ressort pour bloquer la rotation du tendeur et ainsi conserver cet ajustement.



ENTRETIEN

TOUJOURS PRATIQUER UNE UTILISATION ET UN ENTRETIEN SECURITAIRES:

AVANT de faire l'entretien ou le démontage d'un accessoire, référez-vous aux **précautions sécuritaires**.

Un entretien adéquat et un bon ajustement est la clé de la longévité de votre équipement. L'inspection minutieuse et systématique peut éviter des réparations, un entretien ou temps d'arrêt coûteux.

Assurez-vous de toujours de porter l'équipement de sécurité approprié requis (lunettes, coquilles, masque...).

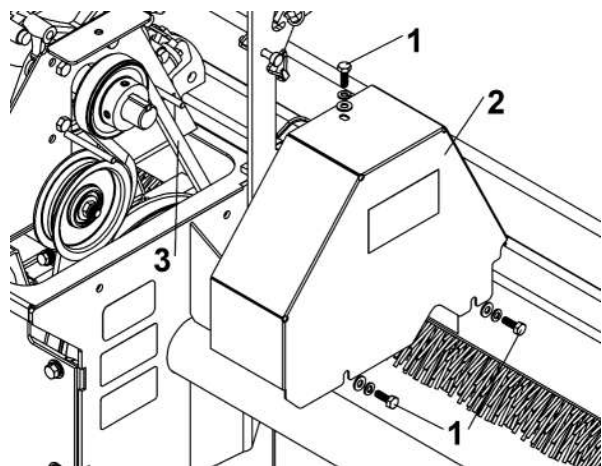
ENTRETIEN

- Graisser les essieux des roues à tout les huit heures d'utilisation.
- Chaîne: ne pas lubrifier lors de l'utilisation dans des conditions poussiéreuses. Lorsque le travail est terminé, laver et lubrifier.
- Nettoyer fréquemment l'intérieur et l'extérieur du capot. L'accumulation de terre, boue, glace, etc. ajoute du poids sur la brosse et peut accélérer l'usure de la brosse.
- Vérifiez les boulons de montage fréquemment afin de prévenir une réparation coûteuse. Assurez-vous que votre accessoire est en condition de travailler sécuritairement.
- Lubrifiez tous les points pivotants.
- Inspectez le filtre à air du véhicule et de l'accessoire chaque jour. Nettoyez-le ou remplacez-le au besoin. Changez l'huile plus fréquemment lorsque vous travaillez dans des conditions poussiéreuses. Voir le manuel du propriétaire du véhicule et de l'accessoire.
- Voir aussi les instructions fournies avec le sous-châssis ou l'adaptateur de balai.
- Voir le manuel du moteur pour son entretien.

REEMPLACEMENT DE LA COURROIE:

Pour le numéro de pièce de la courroie, référez-vous à la section nomenclature des pièces pour identification.

- Enlever les trois boulons (item 1) et rondelles plates.
- Enlever le garde-courroie (item 2)
- Remplacer la courroie (item 3).
- Embrayer l'accessoire.
- S'assurer que les poulies sont bien alignées.
- Débrayer et réinstaller le garde courroie.



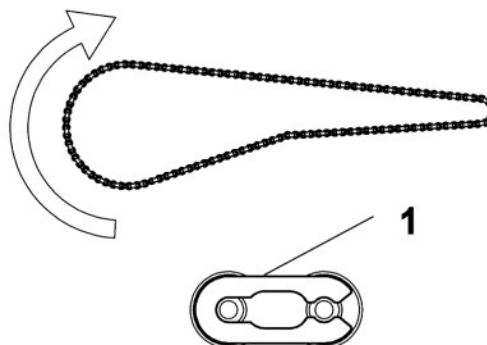
REEMPLACEMENT DES BROSSES

Voir la nomenclature des pièces pour identification des pièces

- Abaisser le tendeur de la chaîne.
- Démonter la chaîne en enlevant la maille d'accouplement.
- Enlever les boulons des deux flangettes qui retiennent l'arbre de la brosse.
- Enlever l'arbre de la brosse du châssis du balais.
- Enlever la plaque poussoir qui retient les sections de brosse.
- Enlever la brosse ou toutes les sections de la brosse usées .
- Pour le balai 66" uniquement : remettre les sections de brosse ondulées une à une (prendre soin de mettre une section de brosse plate à chaque extrémité) en tournant chaque section 1/4 tour de la précédente.
- Installer la nouvelle brosse en renversant les étapes.

TRÈS IMPORTANT:

Réinstaller la maille d'accouplement (item 1) tel qu'illustré dans la figure.



PRÉCAUTIONS



Ne jamais utiliser le balai rotatif sans le garde-courroie.

DÉPLACEMENTS

TRANSPORTER L'ACCESSOIRE:

IMPORTANT:

- Réduire la vitesse au sol du véhicule lorsque vous tournez et laissez suffisamment d'espace pour que l'accessoire ne vienne pas en contact avec les obstacles tels que les bâtiments, les arbres ou les clôtures. Soyez davantage vigilants avec l'usage de l'ensemble de roues latérales.
- Lorsque vous voyagez sur les routes, transporter de telle sorte que les véhicules qui se déplacent plus rapidement que vous peuvent vous dépasser en toute sécurité.
- Réduire à une vitesse inférieure lorsque vous voyagez sur un terrain rugueux ou accidenté.
- Toujours regarder vers le bas et derrière, avant et pendant la manœuvre **si vous devez reculer** avec l'accessoire.



DANGER



POUR PRÉVENIR LES BLESSURES:

Ne pas utiliser et/ou voyager à travers les **pentés abruptes** où un véhicule peut se renverser résultant des blessures graves, voire mortelles.

Consulter le manuel du véhicule afin de vérifier le degré des pentes acceptables où le véhicule peut voyager. Ne jamais opérer dans une pente de plus de **10 degrés MAX.**



AVERTISSEMENT



POUR PRÉVENIR LES BLESSURES :

Lorsque vous voyagez sur la voie publique, utilisez des lumières accessoires, SMV, réflecteurs propres et autres dispositifs adéquats afin d'avertir les opérateurs d'autres véhicules de votre présence. Toujours respecter toutes les lois fédérales, provinciales et locales.

DÉMONTAGE & ENTREPOSAGE

DÉMONTAGE

- a) Choisir une surface plane et horizontale, appliquer le frein de stationnement, arrêter le moteur, enlever la clé du moteur pour prévenir des démarrages accidentels.
- b) Remettre le balai droit, perpendiculaire au véhicule.
- c) Mettre les pieds de stationnement au sol. Assurez-vous que les poils de la brosse ne touche jamais au sol.
- d) Abaisser l'accessoire au sol.
- e) Voir les instructions fournies avec le sous-châssis ou l'adaptateur de balai pour démonter l'équipement du véhicule
- f) Débrancher les fils
- g) Retirer le véhicule.

ENTREPOSAGE DE FIN SAISON

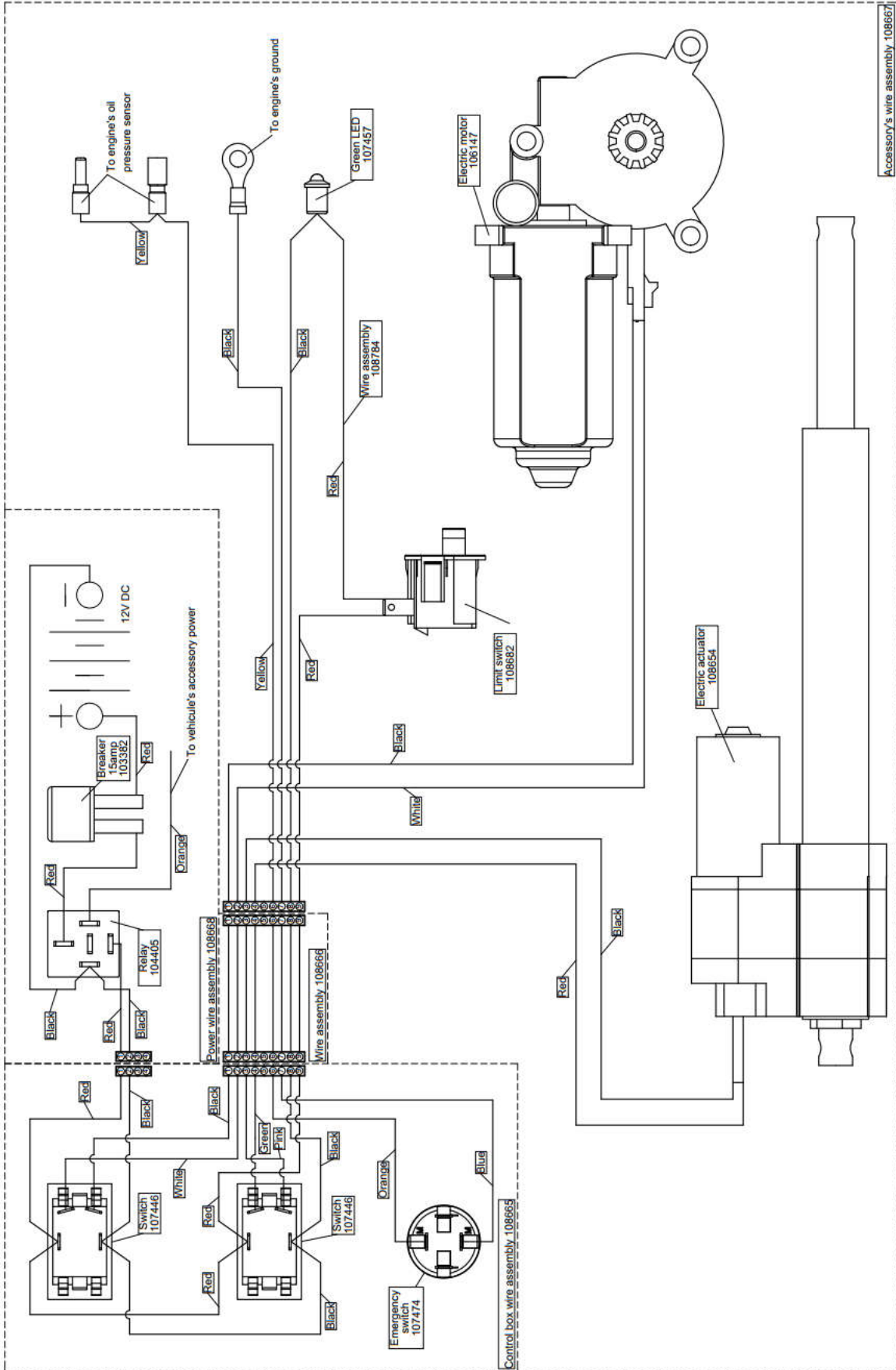
- a) Nettoyer le balai et l'intérieur du capot et peignez toutes les pièces où la peinture est usée.
- b) Notez les pièces à remplacer dont vous aurez besoin pour la prochaine saison.
- c) Lubrifier tous les embouts de graissage et toutes les pièces mobiles.
- d) Entreposer le balai sur les pieds de stationnement sur une surface plane et horizontale. Assurez-vous que les poils de la brosse ne touche pas le sol.
- e) Si les poils sont directement exposés au soleil, recouvrir le balai d'une toile.
- f) Entreposer le balai dans un endroit sec.

DÉPANNAGE

* S.V.P. vous référer à la section nomenclature des pièces pour leur identification.

PROBLÈME	CAUSES POSSIBLES	ACTION CORRECTIVE
<p>La brosse use prématurément ou s'use de façon inégale.</p> <p>La brosse tourne en cahotant ou en bondissant.</p>	<p>Mauvais ajustement de la pression sur la brosse.</p> <p>Trop de pression sur la brosse, elle s'usera jusqu'à 5 fois plus vite.</p>	<p>Diminuer la pression de la brosse au sol.</p> <p>Ajuster fréquemment pour compenser l'usure de la brosse. Toujours utiliser la brosse avec la pointe des poils comme un balai et non avec les côtés des poils comme une vadrouille.</p>
<p>La brosse ne balaye pas bien.</p>	<p>Accumulation de débris.</p>	<p>Nettoyer fréquemment l'intérieur et l'extérieur du capot. L'accumulation de terre, boue, glace, etc. ajoute du poids sur la brosse et peut accélérer l'usure de la brosse.</p>
<p>La brosse est trop agressive lorsqu'on l'utilise pour le déchaumage et le râtelage des feuilles.</p>	<p>Trop de pression sur la brosse.</p>	<p>Abaisser le balai sur une surface dure et lever la brosse à 1" du sol. Réajuster de temps en temps si nécessaire.</p> <p>NOTE: Il est recommandé d'utiliser l'ensemble de support de roue latérale lorsque utilisé pour le déchaumage de terrain accidenté.</p>
<p>La chaîne use prématurément.</p>	<p>Lubrification inapproprié</p>	<p>Ne pas lubrifier durant l'utilisation. Attendre à la fin du travail.</p> <p>Laver le balai rotatif et lubrifier la chaîne.</p> <p>Faites tourner la brosse pour faire pénétrer l'huile dans la chaîne.</p>
<p>Les poils prennent un mauvais pli ou se déforment.</p>	<p>Le balai n'a pas été entreposé sur les pieds de stationnement.</p>	<p>Laver la brosse avec de l'eau tiède ou avec de la vapeur tiède. Laisser en position relevée, faites tourner quelque tours. La brosse devrait reprendre sa forme originale.</p>
<p>Moteur électrique ne fonctionne pas.</p>	<p>Surchauffe du moteur</p>	<p>Ces moteurs sont munis de protection interne, attendre 10 min. avant utilisation.</p>
<p>Le pignon tendeur use prématurément.</p>	<p>Chaîne mal ajustée</p>	<p>Vérifier fréquemment l'ajustement de la chaîne (trop serrée ou trop détendue).</p>
<p>Perte de conduite.</p>	<p>Trop de pression sur la brosse.</p>	<p>Réduire la pression sur la brosse.</p> <p>Si le problème persiste, contacter votre marchand pour de plus amples informations.</p>

SCHÉMA ÉLECTRIQUE



Accessory's wire assembly, 108667

TABLEAU DES COUPLES DE SERRAGE

TABLEAU DES COUPLES DE SERRAGE GÉNÉRAL À UTILISER LORSQU'UN COUPLE DE SERRAGE N'EST PAS SPÉCIFIÉ DANS LE TEXTE

NOTE: Ces valeurs s'appliquent aux attaches tel que reçu du fournisseur, sèche ou lorsque lubrifié avec de l'huile normale. Elles ne s'appliquent pas si des graisses spéciales sont utilisées tels que graphite ou moly didelphoïde ou des lubrifiants pour pression extrême. Ceci s'applique au deux fils UNF et UNC

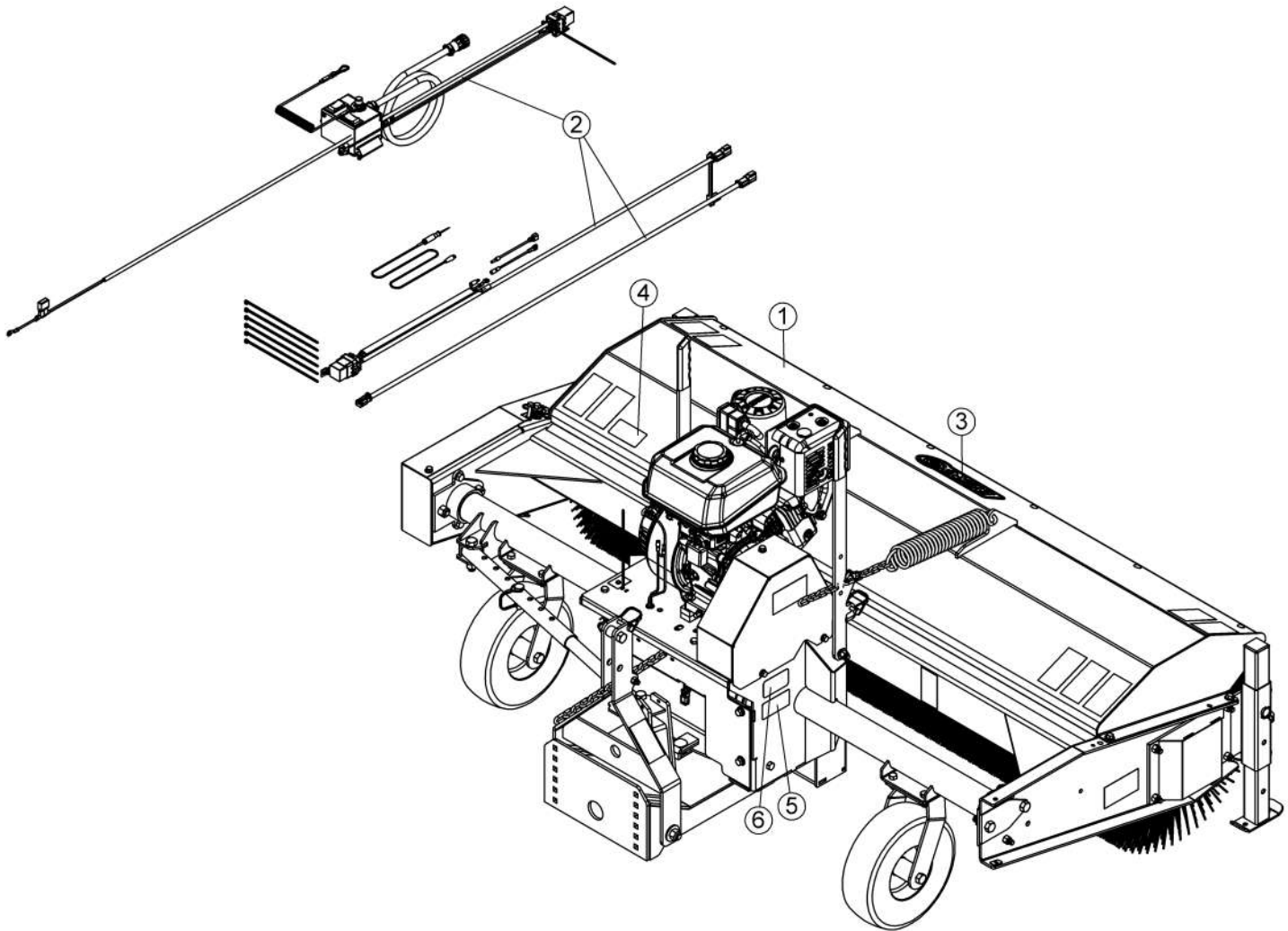
* Les écrous épais doivent être utilisés avec les boulons Grade 8

VOIR No. Grade.		2				5				8 *			
IDENTIFICATION DE LA TÊTE DU BOULON MARQUÉS SELONS LE GRADE. NOTE: MARQUES DU MANUFACTURIER PEUVENT VARIER		COUPLE DE SERRAGE				COUPLE DE SERRAGE				COUPLE DE SERRAGE			
Diamètre		Lb-Pi		NEWTON-MÈTRES		Lb-Pi		NEWTON-MÈTRES		Lb-Pi		NEWTON-MÈTRES	
Pouces	Millimètre	Min.	Max.	Min.	Max.	Min.	Max.	Min.	Max.	Min.	Max.	Min.	Max.
1/4"	6.35	5	6	6.8	8.13	9	11	12.2	14.9	12	15	16.3	30.3
5/16"	7.94	10	12	13.6	16.3	17	20.5	23.1	27.8	24	29	32.5	39.3
3/8"	9.53	20	23	27.1	31.2	35	42	47.5	57	45	54	61	73.2
7/16"	11.11	30	35	40.7	47.4	54	64	73.2	86.8	70	84	94.9	113.9
1/2"	12.7	45	52	61	70.5	80	96	108.5	130.2	110	132	149.2	179
9/16"	14.29	65	75	88.1	101.6	110	132	149.2	179	160	192	217	260.4
5/8"	15.88	95	105	128.7	142.3	150	180	203.4	244.1	220	264	298.3	358
3/4"	19.05	150	185	203.3	250.7	270	324	366.1	439.3	380	456	515.3	618.3
7/8"	22.23	160	200	216.8	271	400	480	542.4	650.9	600	720	813.6	976.3
1"	25.4	250	300	338.8	406.5	580	696	786.5	943.8	900	1080	1220.4	1464.5

BOULON METRIQUE COUPLE DE SERRAGE							
		GROS FLET			FILET MINCE		
Vis	Grade No.	Pitch (mm)	Lb-Pi	Newton-Mètres	Pitch (mm)	Lb-Pi	Newton-Mètres
M6	4T	1.00	3.6 - 5.8	4.9 - 7.9	-	-	-
	7T		5.8 - 9.4	7.9 - 12.7		-	-
	8T		7.2 - 10	9.8 - 13.6		-	-
M8	4T	1.25	7.2 - 14	9.8 - 19	1.00	12 - 17	16.3 - 23
	7T		17 - 22	23 - 29.8		19 - 27	25.7 - 36.6
	8T		20 - 26	27.1 - 35.2		22 - 31	29.8 - 42
M10	4T	1.50	20 - 25	27.1 - 33.9	1.25	20 - 29	27.1 - 39.3
	7T		34 - 40	46.1 - 54.2		35 - 47	47.4 - 63.7
	8T		38 - 46	51.5 - 62.3		40 - 52	54.2 - 70.5
M12	4T	1.75	28 - 34	37.9 - 46.1	1.25	31 - 41	42 - 55.6
	7T		51 - 59	69.1 - 79.9		56 - 68	75.9 - 92.1
	8T		57 - 66	77.2 - 89.4		62 - 75	84 - 101.6
M14	4T	2.00	49 - 56	66.4 - 75.9	1.50	52 - 64	70.5 - 86.7
	7T		81 - 93	109.8 - 126		90 - 106	122 - 143.6
	8T		96 - 109	130.1 - 147.7		107 - 124	145 - 168
M16	4T	2.00	67 - 77	90.8 - 104.3	1.50	69 - 83	93.5 - 112.5
	7T		116 - 130	157.2 - 176.2		120 - 138	162.6 - 187
	8T		129 - 145	174.8 - 196.5		140 - 158	189.7 - 214.1
M18	4T	2.00	88 - 100	119.2 - 136	1.50	100 - 117	136 - 158.5
	7T		150 - 168	203.3 - 227.6		177 - 199	239.8 - 269.6
	8T		175 - 194	237.1 - 262.9		202 - 231	273.7 - 313
M20	4T	2.50	108 - 130	146.3 - 176.2	1.50	132 - 150	178.9 - 203.3
	7T		186 - 205	252 - 277.8		206 - 242	279.1 - 327.9
	8T		213 - 249	288.6 - 337.4		246 - 289	333.3 - 391.6

NOMENCLATURE ET LISTE DES PIÈCES / PARTS BREAKDOWN & PART LIST
Balai rotatif 18" x 60" a/ Kohler CH270 (7cv) #700853
Rotary broom 18" x 60" w/ Kohler CH270 (7hp) #700853

REF.	ENGLISH DESCRIPTION	DESCRIPTION FRANÇAISE	QTY.	PART#
1	Rotary broom 18" x 60", Kohler engine CH270 (7hp)	Balai rotatif 18" x 60", moteur Kohler CH270 (7cv)	1	501390
2	Packaged control box	Boîte de contrôle emballée	1	501392
3	Berco decal	Décalque Berco	1	102471
4	Specifications decal	Décalque spécifications	1	REF.
5	Serial number	Numéro de série	1	REF.
6	Made in Canada decal	Décalque Fabriqué au Canada	1	REF.



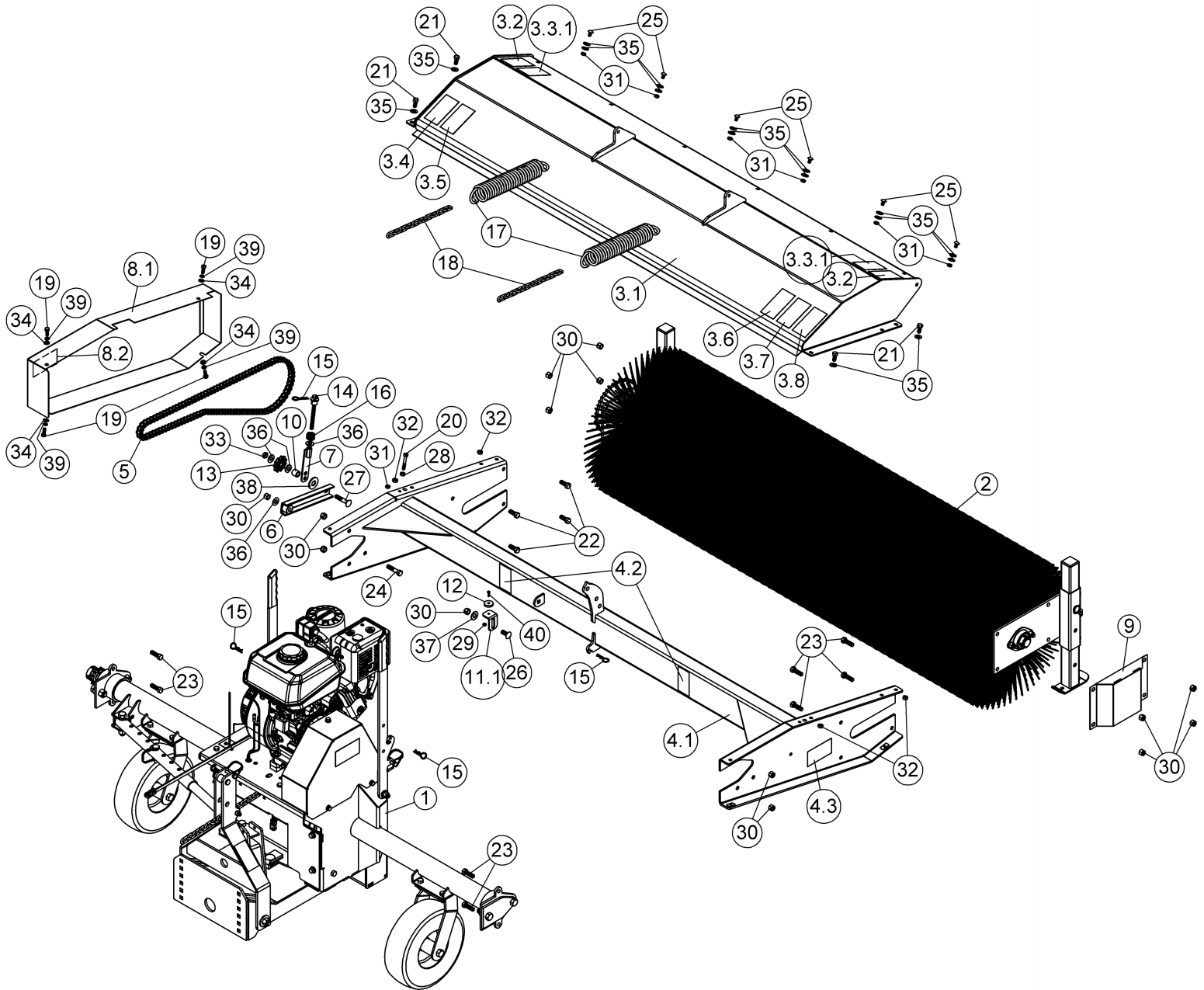
O/L = Obtain Locally / Obtenir localement

Part numbers starting with 500XXX are not available for sale, however, separate parts are available for sale individually.

Les numéros 500xxx ne sont pas disponibles pour la vente. Au besoin, veuillez commander les numéros de pièces séparément.

NOMENCLATURE ET LISTE DES PIÈCES / PARTS BREAKDOWN & PART LIST

Balai rotatif 18" x 60", moteur Kohler CH270 (7cv) #501390
Rotary broom 18" x 60", Kohler engine CH270 (7hp) #501390



O/L = Obtain Locally / Obtenir localement

Part numbers starting with 500XXX are not available for sale, however, separate parts are available for sale individually.

Les numéros 500xxx ne sont pas disponibles pour la vente. Au besoin, veuillez commander les numéros de pièces séparément.

NOMENCLATURE ET LISTE DES PIÈCES / PARTS BREAKDOWN & PART LIST
Balai rotatif 18" x 60", moteur Kohler CH270 (7cv) #501390
Rotary broom 18" x 60", Kohler engine CH270 (7hp) #501390

REF.	ENGLISH DESCRIPTION	DESCRIPTION FRANÇAISE	QTY.	PART#
1	Kohler engine CH270 (7hp) assembly	Moteur Kohler CH270 (7cv) assemblé	1	501386
2	Brush assembly 18" x 60"	Brosse assemblée 18" x 60"	1	501388
3	Hood 60" #108699 w/ safety decals	Capot 60" #108699 a/ déc. de séc.	1	108760
3.1	Hood 60"	Capot 60"	1	108699
3.2	Decal Caution Projections	Décalque Attention Projections	2	108557
3.3	Decal Danger Chute	Décalque Danger Goulotte	2	108553
3.4	Decal Read Instructions	Décalque lire Instructions	1	108551
3.5	Decal Maintenance	Décalque Maintenance	1	108556
3.6	Decal Warning / Wear Safety Glasses	Dec. Avertissement / Porter des Lunettes de sécurité	1	108747
3.7	Decal Warning / Wear Safety Mask	Dec. Avertissement / Porter un Masque de protection	1	108748
3.8	Decal Warning / Wear Safety Ear muffs	Dec. Avertissement / Porter des Coquilles protectrices	1	108749
4	Brush frame 60" #108698 w/ safety decals	Châssis de brosse 60" #108698 a/ déc. de séc.	1	108761
4.1	Brush frame 60"	Châssis de brosse 60"	1	108698
4.2	Decal Warning / Crush Harsard	Déc. Avertissement / Risque d'écrasement	2	108750
4.3	Decal Danger Belts	Décalque Danger Courroies	2	108552
5	Roller chain #40 x 108 links/conn.link	Chaîne #40 x 108 mailles/maille acc.	1	108683
6	Idler lever	Levier tendeur	1	108705
7	Bender	Tendeur	1	108704
8	Chain guard #108713 w/ safety decal	Garde-chaîne #108713 a/ déc. de séc.	1	108762
8.1	Chain guard	Garde-chaîne	1	108713
8.2	Decal Danger Belts	Décalque Danger Courroies	1	108552
9	Bearing cover	Couvercle de roulement	1	108745
10	Sleeve	Douille	1	105403
11	Square	Équerre	1	108450
12	Magnet	Aimant	1	106037
13	Idler sprocket	Pignon tendeur	1	102027
14	Spring holder	Support de ressort	1	106676
15	Hair pin 2.5mm	Goupille à ressort 2.5mm	4	102013
16	Compression spring	Ressort de compression	1	106643
17	Spring	Ressort	2	102918
18	Chain	Chaîne	2	104812

O/L = Obtain Locally / Obtenir localement

Part numbers starting with 500XXX are not available for sale, however, separate parts are available for sale individually.

Les numéros 500xxx ne sont pas disponibles pour la vente. Au besoin, veuillez commander les numéros de pièces séparément.

NOMENCLATURE ET LISTE DES PIÈCES / PARTS BREAKDOWN & PART LIST
Balai rotatif 18" x 60", moteur Kohler CH270 (7cv) #501390
Rotary broom 18" x 60", Kohler engine CH270 (7hp) #501390

REF.	ENGLISH DESCRIPTION	DESCRIPTION FRANÇAISE	QTY.	PART#
19	Hex. bolt 1/4" n.c. x 3/4" GR5	Boulon hex. 1/4" n.c. x 3/4" GR5	4	O/L (300NC.5P_1-4x3-4)
20	Hex. bolt 1/4" n.c. x 1 3/4" GR5	Boulon hex. 1/4" n.c. x 1 3/4" GR5	1	O/L (300NC.5P_1-4x1-3-4)
21	Hex. bolt 5/16" n.c. x 3/4" GR5	Boulon hex. 5/16" n.c. x 3/4" GR5	4	O/L (300NC.5P_5-16x3-4)
22	Hex. bolt 3/8" n.c. x 1" GR5	Boulon hex. 3/8" n.c. x 1" GR5	4	O/L (300NC.5P_3-8x1)
23	Hex. bolt 3/8" n.c. x 1 1/4" GR5	Boulon hex. 3/8" n.c. x 1 1/4" GR5	8	O/L (300NC.5P_3-8x1-1-4)
24	Hex. bolt 3/8" n.c. x 1 3/4" GR5	Boulon hex. 3/8" n.c. x 1 3/4" GR5	1	O/L (300NC.5P_3-8x1-3-4)
25	Carriage bolt 1/4" n.c. x 1/2" GR5	Boulon à carrosserie 1/4" n.c. x 1/2" GR5	6	O/L (320NC.5P_1-4x1-2)
26	Carriage bolt 3/8" n.c. x 1" GR5	Boulon à carrosserie 3/8" n.c. x 1" GR5	1	O/L (320NC.5P_3-8x1)
27	Carriage bolt 3/8" n.c. x 2" GR5	Boulon à carrosserie 3/8" n.c. x 2" GR5	1	O/L (320NC.5P_3-8x2)
28	Hex. nut 1/4" n.c.	Écrou hex. 1/4" n.c.	1	O/L (330NC.P_1-4)
29	Nylon Insert lock Nut #6x32 n.c.	Écrou à garniture de nylon #6x32 n.c.	1	O/L (335NC.P_#6X32)
30	Nylon Insert Lock Nut 3/8" n.c.	Écrou à garniture de nylon 3/8" n.c.	14	O/L (335NC.P_3-8)
31	Nylon insert lock nut 1/4" n.c. (thin)	Écrou à garniture de nylon 1/4" n.c. (mince)	7	O/L (336NC.P_1-4)
32	Nylon insert lock nut 5/16" n.c. (thin)	Écrou à garniture de nylon 5/16" n.c. (mince)	4	O/L (336NC.P_5-16)
33	Nylon insert lock nut 3/8" n.c. (thin)	Écrou à garniture de nylon 3/8" n.c. (mince)	1	O/L (336NC.P_3-8)
34	Flat washer 1/4" hole	Rondelle plate 1/4" trou	4	O/L (360.P_1-4T)
35	Flat washer 5/16" hole	Rondelle plate 5/16" trou	16	O/L (360.P_5-16T)
36	Flat washer 3/8" hole	Rondelle plate 3/8" trou	4	O/L (360.P_3-8T)
37	Flat washer 7/16" hole	Rondelle plate 7/16" trou	1	O/L (360.P_7-16T)
38	Flat washer 9/16" hole	Rondelle plate 9/16" trou	1	O/L (360.P_9-16T)
39	Lock washer 1/4"	Rondelle de blocage 1/4"	4	O/L (362.P_1-4)
40	Machine screw Pan head #6 x 32 x 9/16"	Vis mécanique tête pan #6 x 32 x 9/16"	1	O/L (395NC.P_#6x32x9-16)

O/L = Obtain Locally / Obtenir localement

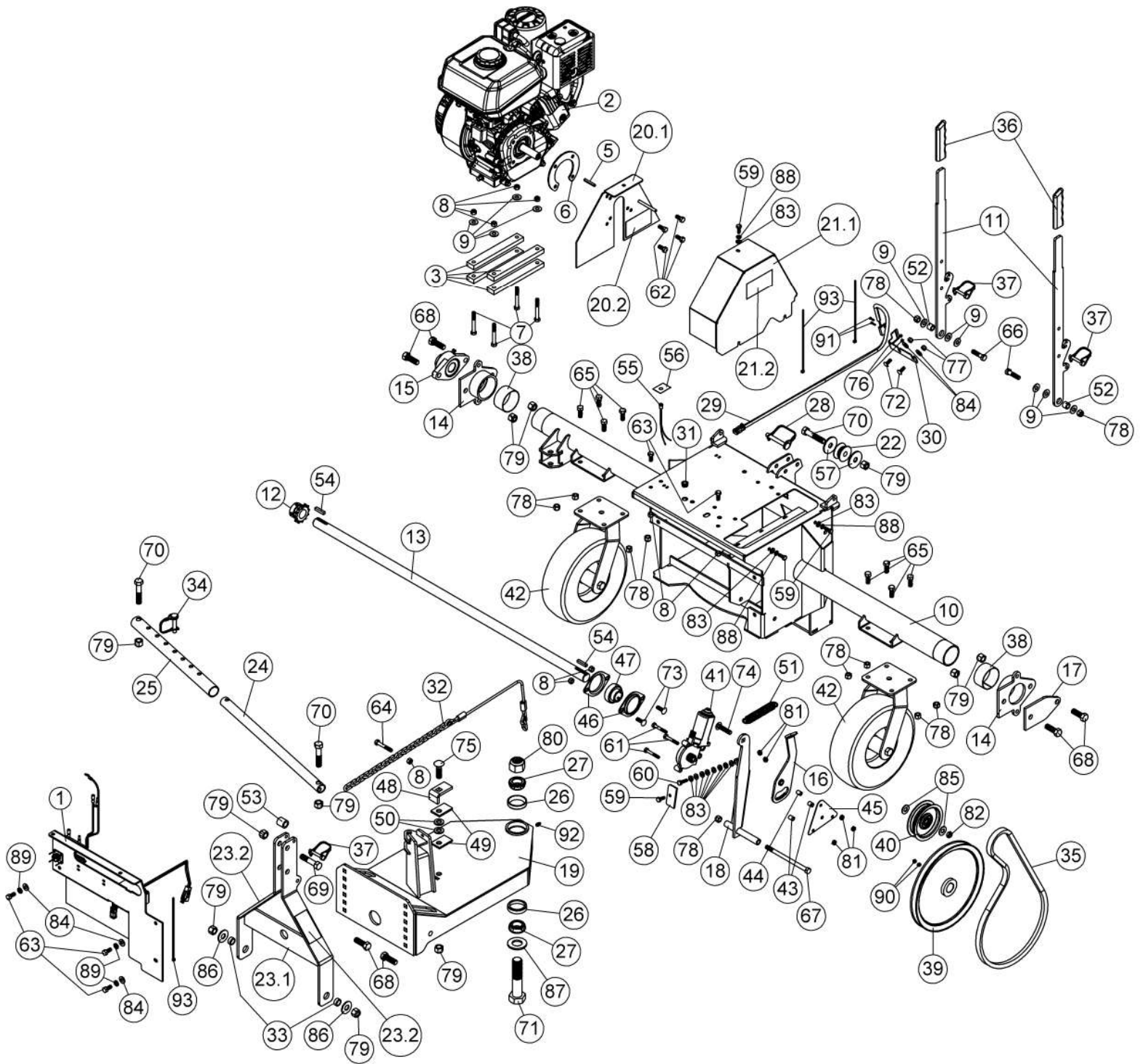
Part numbers starting with 500XXX are not available for sale, however, separate parts are available for sale individually.

Les numéros 500xxx ne sont pas disponibles pour la vente. Au besoin, veuillez commander les numéros de pièces séparément.

NOMENCLATURE ET LISTE DES PIÈCES / PARTS BREAKDOWN & PART LIST

Moteur Kohler CH270 (7cv) assemblé #501386

Kohler engine CH270 (7hp) assembly #501386



O/L = Obtain Locally / Obtenir localement

Part numbers starting with 500XXX are not available for sale, however, separate parts are available for sale individually.

Les numéros 500xxx ne sont pas disponibles pour la vente. Au besoin, veuillez commander les numéros de pièces séparément.

NOMENCLATURE ET LISTE DES PIÈCES / PARTS BREAKDOWN & PART LIST

Moteur Kohler CH270 (7cv) assemblé #501386

Kohler engine CH270 (7hp) assembly #501386

REF.	ENGLISH DESCRIPTION	DESCRIPTION FRANÇAISE	QTY.	PART#
1	Guard connectors holder assembled	Garde support connecteurs assemblé	1	501384
2	Engine 7 hp	Moteur 7 cv	1	105654
3	Shim	Cale	4	108729
4	Pulley 3.15" with set screw	Poulie 3.15" avec vis pression	1	108688
5	Key 3/16 x 3/16 x 1 1/2"	Clé 3/16 x 3/16 x 1 1/2"	1	104536
6	Shim	Cale	1	108779
7	Hex. bolt 5/16" n.c. x 2 1/2" GR5	Boulon hex. 5/16" n.c. x 2 1/2" GR5	4	O/L (300NC.5P_5-16x2-1-2)
8	Nylon Insert lock Nut 5/16" n.c. GR5	Écrou à garniture de nylon 5/16" n.c. GR5	9	O/L (335NC.P_5-16)
9	Flat washer 3/8" hole	Rondelle plate 3/8" trou	10	O/L (360.P_3-8T)
10	Engine frame 60"	Châssis du moteur 60"	1	108701
11	Adjustment lever	Levier d'ajustement	2	108740
12	Sprocket with Set Screws	Pignon avec Vis à Pression	1	102093
13	Drive shaft 39 7/8"	Arbre de commande 39 7/8"	1	108721
14	Shoulder support	Support d'épaulement	2	108706
15	Roulement à palier	Bearing	1	108685
16	Lever	Levier	1	108707
17	Guide plate	Plaque guide	1	108722
18	Idler arm	Bras de tension	1	108708
19	Push frame	Châssis de poussée	1	108702
20	Belt guide #108710 w/ safety decal	Guide-courroie #108710 a/ déc. de séc.	1	108753
20.1	Belt Guide	Guide-courroie	1	108710
20.2	Decal Danger Belts	Décalque Danger Courroies	1	108552
21	Belt guard #108723 w/ safety decal	Garde-courroie #108723 a/ déc. de séc.	1	108751
21.1	Belt guard	Garde-courroie	1	108723
21.2	Decal Danger Belts	Décalque Danger Courroies	1	108552
22	Pulley	Poulie	1	108687
23	Lift lever #108703 w/ safety decals	Levier de relevage #108703 a/ déc. de séc.	1	108754
23.1	Lift lever	Levier de relevage	1	108703
23.2	Decal Warning / Crush Harsard	Déc. Avertissement / Risque d'écrasement	2	108750
24	Inside angling tube	Tube d'angulation intérieur	1	108725
25	Outside angling tube	Tube d'angulation extérieur	1	108726
26	Cup for bearing	Cuvette	2	108680
27	Cone bearing	Roulement conique	2	108679
28	Lock pin	Tige de verrouillage	1	103563
29	Wire assembly	Fil assemblé	1	108405
30	Sensor support	Support de capteur	1	108730
31	Split plastic grommet	Oeillet en plastique fendu	1	108728
32	Lifting cable	Câble de relevage	1	108692
33	Sleeve	Douille	2	108735
34	Lock pin	Tige de verrouillage	1	108742
35	V-Belt , B-43	Courroie en V , B-43	1	108686
36	Handgrip	Poignée	2	108736
37	Lock pin	Tige de verrouillage	3	106962
38	Nylon bushing	Coussinet de nylon	2	105323
39	V pulley	Poulie en V	1	104774
40	Flat pulley	Poulie plate	1	102765
41	Electric motor	Moteur électrique	1	106147
42	Caster wheel assembly	Roue Pivotante Assemblée	2	108367
43	Spacer	Espaceur	2	103361
44	Oil lite bushing	Coussinet imprégné d'huile	1	103362

O/L = Obtain Locally / Obtenir localement

Part numbers starting with 500XXX are not available for sale, however, separate parts are available for sale individually.

Les numéros 500xxx ne sont pas disponibles pour la vente. Au besoin, veuillez commander les numéros de pièces séparément.

NOMENCLATURE ET LISTE DES PIÈCES / PARTS BREAKDOWN & PART LIST

Moteur Kohler CH270 (7cv) assemblé #501386

Kohler engine CH270 (7hp) assembly #501386

REF.	ENGLISH DESCRIPTION	DESCRIPTION FRANÇAISE	QTY.	PART#
45	Plate	Plaque	1	103363
46	Flangette	Flangette	2	102213
47	Bearing with set screw	Roulement à billes avec vis à pression	1	102755
48	Bracket	Fixation	1	105378
49	Spacer	Espaceur	2	105379
50	Washer	Rondelle	2	104122
51	Spring	Ressort	1	102592
52	Sleeve	Douille	2	102326
53	Sleeve	Douille	1	102480
54	Key 1/4" x 1/4" x 1 1/4"	Clé 1/4" x 1/4" x 1 1/4"	2	105399
55	Warning light	Avertisseur lumineux	1	107457
56	Warning light decal	Décalque avertisseur lumineux	1	108783
57	Washer	Rondelle	2	108794
58	Retaining shim	Cale de retenue	1	108796
59	Hex. bolt 1/4" n.c. x 3/4" GR5	Boulon hex. 1/4" n.c. x 3/4" GR5	4	O/L (300NC.5P_1-4x3-4)
60	Hex. bolt 1/4" n.c. x 1" GR5 FULLY THREADED	Boulon hex. 1/4" n.c. x 1" GR5 FILETÉ COMPLET	1	O/L (300NC.5P_1-4x1)
61	Hex. bolt 1/4" n.c. x 1 3/4" GR5	Boulon hex. 1/4" n.c. x 1 3/4" GR5	3	O/L (300NC.5P_1-4x1-3-4)
62	Hex. bolt 5/16" n.f. x 3/4" GR5	Boulon hex. 5/16" n.f. x 3/4" GR5	4	O/L (300NF.5P_5-16x3-4)
63	Hex. bolt 5/16" n.c. x 3/4" GR5	Boulon hex. 5/16" n.c. x 3/4" GR5	5	O/L (300NC.5P_5-16x3-4)
64	Hex. bolt 5/16" n.c. x 2" GR5	Boulon hex. 5/16" n.c. x 2" GR5	1	O/L (300NC.5P_5-16x2)
65	Hex. bolt 3/8" n.c. x 1" GR5	Boulon hex. 3/8" n.c. x 1" GR5	8	O/L (300NC.5P_3-8x1)
66	Hex. bolt 3/8" n.c. x 1 1/2" GR5	Boulon hex. 3/8" n.c. x 1 1/2" GR5	2	O/L (300NC.5P_3-8x1-1-2)
67	Hex. bolt 3/8" n.c. x 6" GR5	Boulon hex. 3/8" n.c. x 6" GR5	1	O/L (300NC.5P_3-8x6)
68	Hex. bolt 1/2" n.c. x 1 1/2" GR5	Boulon hex. 1/2" n.c. x 1 1/2" GR5	6	O/L (300NC.5P_1-2x1-1-2)
69	Hex. bolt 1/2" n.c. x 2 1/4" GR5	Boulon hex. 1/2" n.c. x 2 1/4" GR5	1	O/L (300NC.5P_1-2x2-1-4)
70	Hex. bolt 1/2" n.c. x 2 1/2" GR5	Boulon hex. 1/2" n.c. x 2 1/2" GR5	3	O/L (300NC.5P_1-2x2-1-2)
71	Hex. bolt 1" n.c. x 4 1/2" GR5	Boulon hex. 1" n.c. x 4 1/2" GR5	1	O/L (300NC.5P_1x4-1-2)
72	Carriage bolt 1/4" n.c. x 3/4" GR5	Boulon à carrosserie 1/4" n.c. x 3/4" GR5	2	O/L (320NC.5P_1-4x3-4)
73	Carriage bolt 5/16" n.c. x 1" GR5	Boulon à carrosserie 5/16" n.c. x 1" GR5	2	O/L (320NC.5P_5-16x1)
74	Carriage bolt 3/8" n.c. x 1 3/4" GR5	Boulon à carrosserie 3/8" n.c. x 1 3/4" GR5	1	O/L (320NC.5P_3-8x1-3-4)
75	Carriage bolt 1/2" n.c. x 1 3/4" GR5	Boulon à carrosserie 1/2" n.c. x 1 3/4" GR5	1	O/L (320NC.5P_1-2x1-3-4)
76	Nylon insert lock nut #4X40	Écrou à garniture de nylon #4X40	2	O/L (335NC.P_#4x40)
77	Nylon Insert lock Nut 1/4" n.c.	Écrou à garniture de nylon 1/4" n.c.	2	O/L (335NC.P_1-4)
78	Nylon Insert Lock Nut 3/8" n.c.	Écrou à garniture de nylon 3/8" n.c.	11	O/L (335NC.P_3-8)
79	Nylon Insert lock Nut 1/2" n.c.	Écrou à garniture de nylon 1/2" n.c.	11	O/L (335NC.P_1-2)
80	Nylon insert lock nut 1" n.c	Écrou à garniture de nylon 1" n.c	1	O/L (335NC.P_1)
81	Nylon insert lock nut 1/4" n.c. (thin)	Écrou à garniture de nylon 1/4" n.c. (mince)	5	O/L (336NC.P_1-4)
82	Nylon insert lock nut 3/8" n.c. (thin)	Écrou à garniture de nylon 3/8" n.c. (mince)	1	O/L (336NC.P_3-8)
83	Flat washer 1/4" hole	Rondelle plate 1/4" trou	11	O/L (360.P_1-4T)
84	Flat washer 5/16" hole	Rondelle plate 5/16" trou	5	O/L (360.P_5-16T)
85	Flat washer 7/16" hole	Rondelle plate 7/16" trou	2	O/L (360.P_7-16T)
86	Flat washer 9/16" hole	Rondelle plate 9/16" trou	2	O/L (360.P_9-16T)
87	Flat washer 1 1/16" hole	Rondelle plate 1 1/16" trou	1	O/L (360.P_1-1-16T)
88	Lock washer 1/4"	Rondelle de blocage 1/4"	3	O/L (362.P_1-4)
89	Lock washer 5/16"	Rondelle de blocage 5/16"	3	O/L (362.P_5-16)
90	Socket head set screw 5/16" n.c. x 5/16"	Vis pression tête plate 6PC 5/16 n.c. x 5/16"	2	O/L (391NC.N_5-16x5-16)
91	Machine screw pan Head #4X40 x 1-2	Vis mecanique tete pan #4X40 x 1-2	2	O/L (395NC.P_#4x40x1-2)
92	Grease fitting 1/4" n.f.	Graisneur 1/4" n.f.	1	O/L (370.Z_1-4-NF)
93	Tie wrap 8" (black), 50lbs, Weather & UV-Resistant nylon 6.6	Attache de nylon 8" (noir) ,50lbs, Weather & UV-Resistant nylon 6.6	3	O/L (426-8)

O/L = Obtain Locally / Obtenir localement

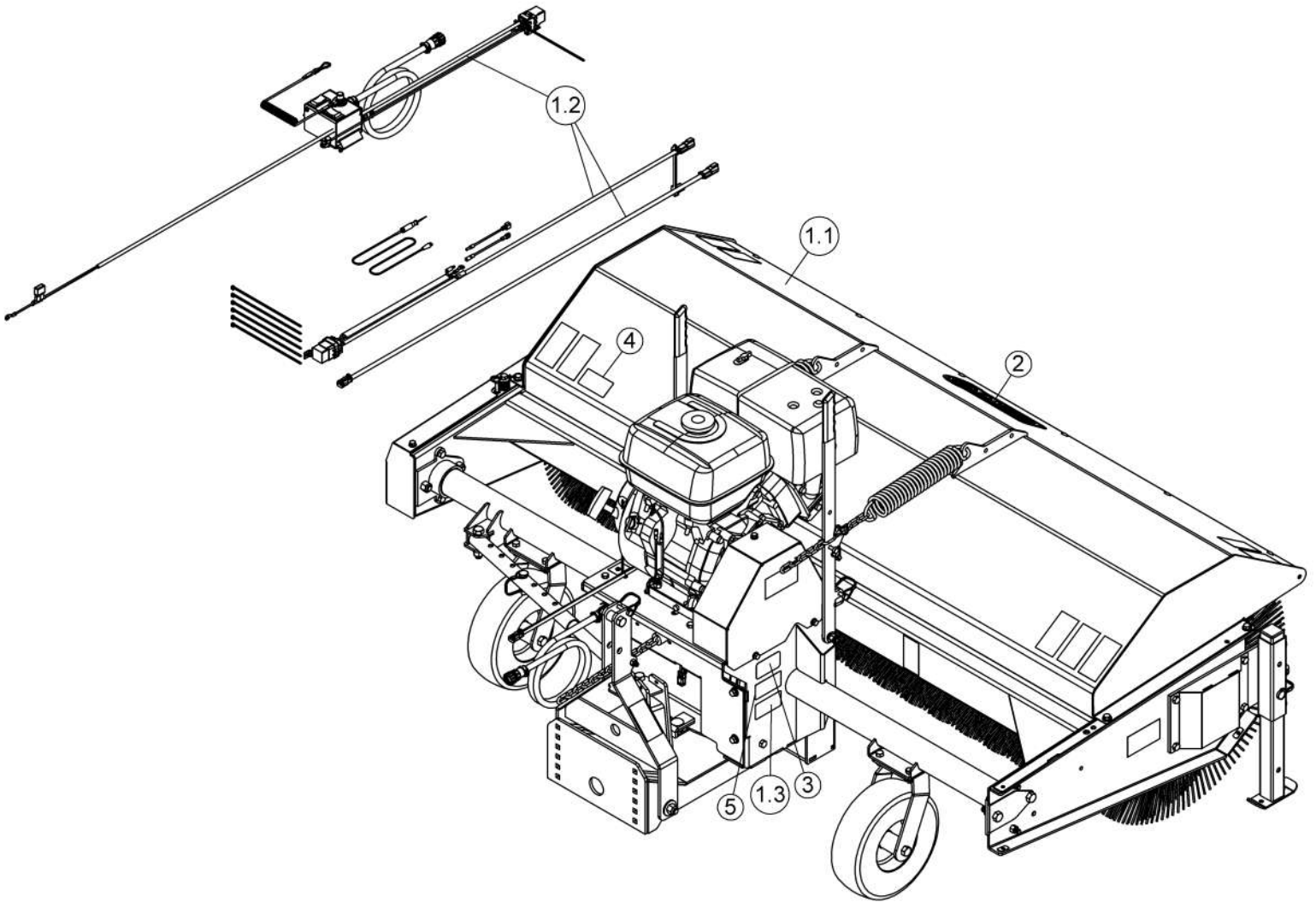
Part numbers starting with 500XXX are not available for sale, however, separate parts are available for sale individually.

Les numéros 500xxx ne sont pas disponibles pour la vente. Au besoin, veuillez commander les numéros de pièces séparément.

NOMENCLATURE ET LISTE DES PIÈCES / PARTS BREAKDOWN & PART LIST

Balai rotatif 24" x 66", Honda GX340 (11cv) a/ filtre cyclone #700854BER
 Rotary broom 24" x 66", Honda GX340 (11hp) w/ cyclone filter #700854BER

REF.	ENGLISH DESCRIPTION	DESCRIPTION FRANÇAISE	QTY.	PART#
1	Rotary broom 24" x 66", Honda GX340 (11hp) w/ cyclone filter	Balai rotatif 24" x 66", Honda GX340 (11cv) a/ filtre cyclone	1	700854A
1.1	Rotary broom 24" x 66" assembly	Balai rotatif 24" x 66" assemblé	1	501391
1.2	Packaged control box	Boîte de contrôle emballée	1	501392
1.3	Sequence number	Numéro de séquence	1	REF.
2	Berco decal	Décalque Berco	1	103785
3	Made in Canada decal	Décalque Fabriqué au Canada	1	REF.
4	Specifications decal	Décalque spécifications	1	REF.
5	Serial number	Numéro de série	1	REF.

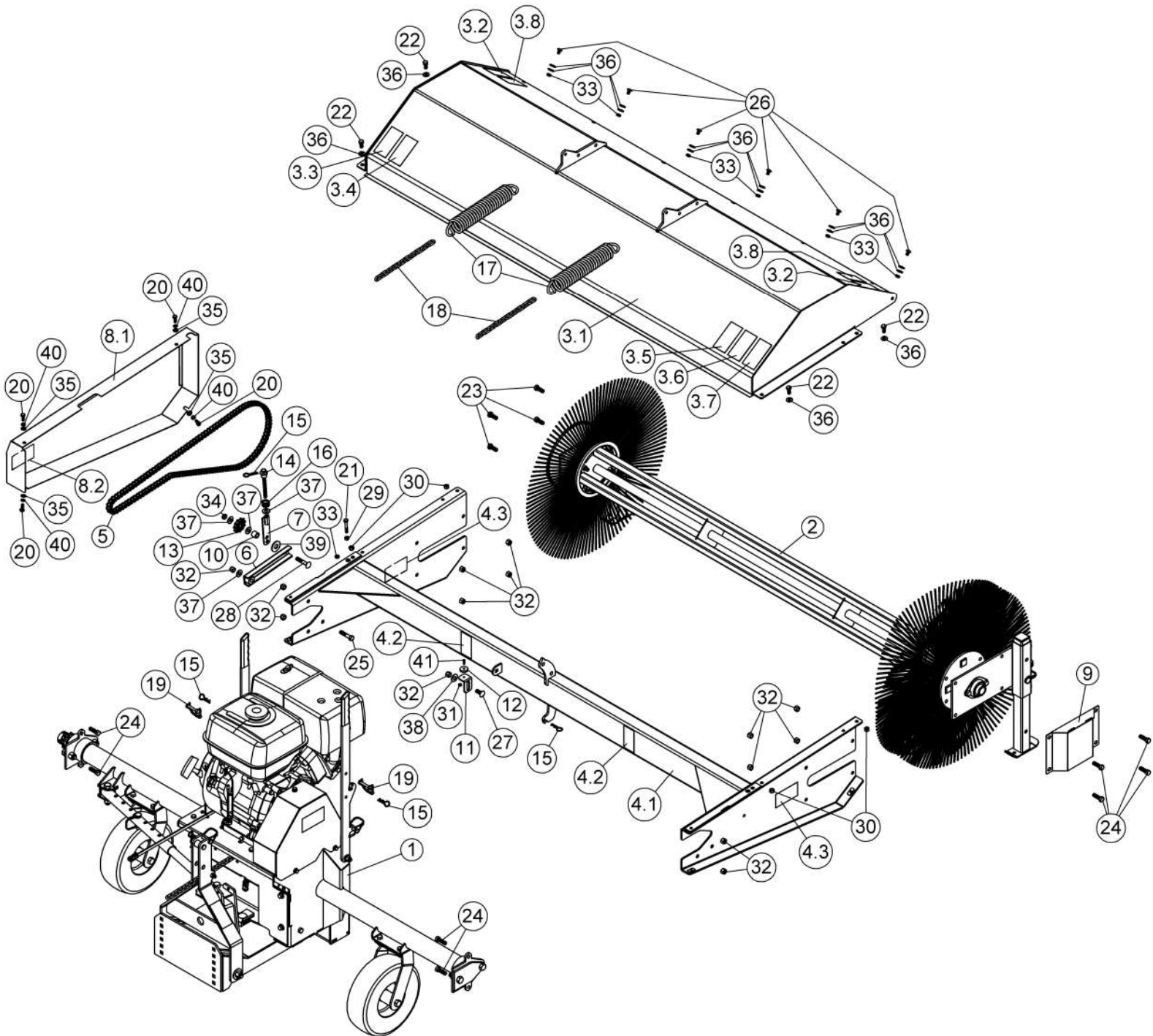


O/L = Obtain Locally / Obtenir localement

Part numbers starting with 500XXX are not available for sale, however, separate parts are available for sale individually.

Les numéros 500xxx ne sont pas disponibles pour la vente. Au besoin, veuillez commander les numéros de pièces séparément.

NOMENCLATURE ET LISTE DES PIÈCES / PARTS BREAKDOWN & PART LIST
 Balai rotatif 24" x 66" assemblé #501391
 Rotary broom 24" x 66" assembly #501391



NOMENCLATURE ET LISTE DES PIÈCES / PARTS BREAKDOWN & PART LIST

Balai rotatif 24" x 66" assemblé #501391 Rotary broom 24" x 66" assembly #501391

REF.	ENGLISH DESCRIPTION	DESCRIPTION FRANÇAISE	QTY.	PART#
1	Honda engine GX340 (11hp) assembly	Moteur Honda GX340 (11cv) assemblé	1	501387
2	Brush assembly 24" x 66"	Brosse assemblée 24" x 66"	1	501389
3	Hood 66" #108696 w/ safety decals	Capot 66" #108696 a/ déc. de séc.	1	108752
3.1	Hood 66"	Capot 66"	1	108696
3.2	Decal Caution Projections	Déc. Attention Projections	2	108557
3.3	Decal Read Instructions	Déc. lire Instructions	1	108551
3.4	Decal Maintenance	Déc. Maintenance	1	108556
3.5	Decal Warning / Wear Safety Glasses	Dec. Avertissement / Porter des Lunettes de sécurité	1	108747
3.6	Decal Warning / Wear Safety Mask	Dec. Avertissement / Porter un Masque de protection	1	108748
3.7	Decal Warning / Wear Safety Ear muffs	Dec. Avertissement / Porter des Coquilles protectrices	1	108749
3.8	Decal Danger Chute	Déc. Danger Goulotte	2	108553
4	Brush frame 66" #108695 w/ safety decals	Châssis de brosse 66" #108695 a/ déc. de séc.	1	108756
4.1	Brush frame 66"	Châssis de brosse 66"	1	108695
4.2	Decal Warning / Crush Harsard	Déc. Avertissement / Risque d'écrasement	2	108750
4.3	Decal Danger Belts	Déc. Danger Courroies	2	108552
5	Roller chain #40 x 124 links/conn.link	Chaîne #40 x 124 mailles/maille acc.	1	108684
6	Idler lever	Levier tendeur	1	108705
7	Bender	Tendeur	1	108704
8	Chain guard #108709 w/ safety decal	Garde-chaîne #108709 a/ déc. de séc.	1	108755
8.1	Chain guard	Garde-chaîne	1	108709
8.2	Decal Danger Belts	Déc. Danger Courroies	1	108552
9	Bearing cover	Couvercle de roulement	1	108745
10	Sleeve	Douille	1	105403
11	Square	Équerre	1	108450
12	Magnet	Aimant	1	106037
13	Idler sprocket	Pignon tendeur	1	102027
14	Spring holder	Support de ressort	1	106676
15	Hair pin 2.5mm	Goupille à ressort 2.5mm	4	102013
16	Compression spring	Ressort de compression	1	106643
17	Spring	Ressort	2	102918
18	Chain	Chaîne	2	104812

O/L = Obtain Locally / Obtenir localement

Part numbers starting with 500XXX are not available for sale, however, separate parts are available for sale individually.

Les numéros 500xxx ne sont pas disponibles pour la vente. Au besoin, veuillez commander les numéros de pièces séparément.

NOMENCLATURE ET LISTE DES PIÈCES / PARTS BREAKDOWN & PART LIST
Balai rotatif 24" x 66" assemblé #501391
Rotary broom 24" x 66" assembly #501391

REF.	ENGLISH DESCRIPTION	DESCRIPTION FRANÇAISE	QTY.	PART#
19	Lock pin	Tige de verrouillage	2	106962
20	Hex. bolt 1/4" n.c. x 3/4" GR5	Boulon hex. 1/4" n.c. x 3/4" GR5	4	O/L (300NC.5P_1-4x3-4)
21	Hex. bolt 1/4" n.c. x 1 3/4" GR5	Boulon hex. 1/4" n.c. x 1 3/4" GR5	1	O/L (300NC.5P_1-4x1-3-4)
22	Hex. bolt 5/16" n.c. x 3/4" GR5	Boulon hex. 5/16" n.c. x 3/4" GR5	4	O/L (300NC.5P_5-16x3-4)
23	Hex. bolt 3/8" n.c. x 1" GR5	Boulon hex. 3/8" n.c. x 1" GR5	4	O/L (300NC.5P_3-8x1)
24	Hex. bolt 3/8" n.c. x 1 1/4" GR5	Boulon hex. 3/8" n.c. x 1 1/4" GR5	8	O/L (300NC.5P_3-8x1-1-4)
25	Hex. bolt 3/8" n.c. x 1 3/4" GR5	Boulon hex. 3/8" n.c. x 1 3/4" GR5	1	O/L (300NC.5P_3-8x1-3-4)
26	Carriage bolt 1/4" n.c. x 1/2" GR5	Boulon à carrosserie 1/4" n.c. x 1/2" GR5	6	O/L (320NC.5P_1-4x1-2)
27	Carriage bolt 3/8" n.c. x 1" GR5	Boulon à carrosserie 3/8" n.c. x 1" GR5	1	O/L (320NC.5P_3-8x1)
28	Carriage bolt 3/8" n.c. x 2" GR5	Boulon à carrosserie 3/8" n.c. x 2" GR5	1	O/L (320NC.5P_3-8x2)
29	Hex. nut 1/4" n.c.	Écrou hex. 1/4" n.c.	1	O/L (330NC.P_1-4)
30	Nylon Insert lock Nut 5/16" n.c. GR5	Écrou à garniture de nylon 5/16" n.c. GR5	4	O/L (335NC.P_5-16)
31	Nylon Insert lock Nut #6x32 n.c.	Écrou à garniture de nylon #6x32 n.c.	1	O/L (335NC.P_#6X32)
32	Nylon Insert Lock Nut 3/8" n.c.	Écrou à garniture de nylon 3/8" n.c.	14	O/L (335NC.P_3-8)
33	Nylon insert lock nut 1/4" n.c. (thin)	Écrou à garniture de nylon 1/4" n.c. (mince)	7	O/L (336NC.P_1-4)
34	Nylon insert lock nut 3/8" n.c. (thin)	Écrou à garniture de nylon 3/8" n.c. (mince)	1	O/L (336NC.P_3-8)
35	Flat washer 1/4" hole	Rondelle plate 1/4" trou	4	O/L (360.P_1-4T)
36	Flat washer 5/16" hole	Rondelle plate 5/16" trou	16	O/L (360.P_5-16T)
37	Flat washer 3/8" hole	Rondelle plate 3/8" trou	4	O/L (360.P_3-8T)
38	Flat washer 7/16" hole	Rondelle plate 7/16" trou	1	O/L (360.P_7-16T)
39	Flat washer 9/16" hole	Rondelle plate 9/16" trou	1	O/L (360.P_9-16T)
40	Lock washer 1/4"	Rondelle de blocage 1/4"	4	O/L (362.P_1-4)
41	Machine screw Pan head #6 x 32 x 9/16"	Vis mécanique tête pan #6 x 32 x 9/16"	1	O/L (395NC.P_#6x32x9-16)

O/L = Obtain Locally / Obtenir localement

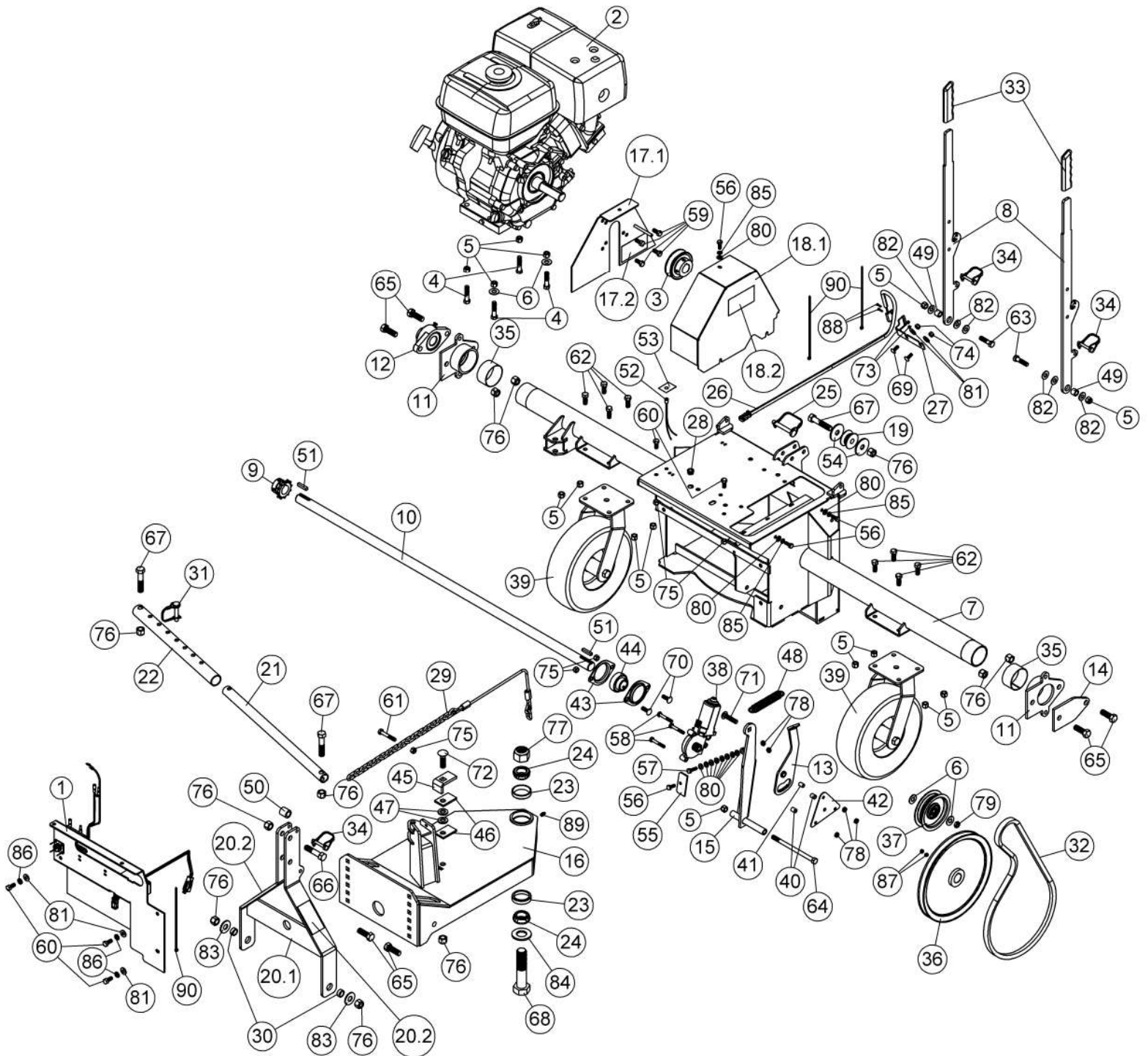
Part numbers starting with 500XXX are not available for sale, however, separate parts are available for sale individually.

Les numéros 500xxx ne sont pas disponibles pour la vente. Au besoin, veuillez commander les numéros de pièces séparément.

NOMENCLATURE ET LISTE DES PIÈCES / PARTS BREAKDOWN & PART LIST

Moteur Honda GX340 (11cv) assemblé #501387

Honda engine GX340 (11hp) assembly #501387



O/L = Obtain Locally / Obtenir localement

Part numbers starting with 500XXX are not available for sale, however, separate parts are available for sale individually.

Les numéros 500xxx ne sont pas disponibles pour la vente. Au besoin, veuillez commander les numéros de pièces séparément.

NOMENCLATURE ET LISTE DES PIÈCES / PARTS BREAKDOWN & PART LIST
Moteur Honda GX340 (11cv) assemblé #501387
Honda engine GX340 (11hp) assembly #501387

REF.	ENGLISH DESCRIPTION	DESCRIPTION FRANÇAISE	QTY.	PART#
1	Guard connectors holder assembled	Garde support connecteurs assemblé	1	501384
2	Honda Engine 11 hp w/ Cyclone filter & key	Moteur 11 ch Honda a/ filtre cyclone & clé	1	105344
3	Pulley 3.15" with set screw	Poulie 3.15" avec vis pression	1	104833
4	Hex. bolt 3/8" n.c. x 1 3/4" GR5	Boulon hex. 3/8" n.c. x 1 3/4" GR5	4	O/L (300NC.5P_3-8x1-3-4)
5	Nylon Insert Lock Nut 3/8" n.c.	Écrou à garniture de nylon 3/8" n.c.	15	O/L (335NC.P_3-8)
6	Flat washer 7/16" hole	Rondelle plate 7/16" trou	4	O/L (360.P_7-16T)
7	Engine frame 66"	Châssis du moteur 66"	1	108700
8	Adjustment lever	Levier d'ajustement	2	108724
9	Sprocket with Set Screws	Pignon avec Vis à Pression	1	102093
10	Drive shaft 42 7/8"	Arbre de commande 42 7/8"	1	108720
11	Shoulder support	Support d'épaulement	2	108706
12	Roulement à palier	Bearing	1	108685
13	Lever	Levier	1	108707
14	Guide plate	Plaque guide	1	108722
15	Idler arm	Bras de tension	1	108708
16	Push frame	Châssis de poussée	1	108702
17	Belt guide #108710 w/ safety decal	Guide-courroie #108710 a/ déc. de séc.	1	108753
17.1	Belt Guide	Guide-courroie	1	108710
17.2	Decal Danger Belts	Déc. Danger Courroies	1	108552
18	Belt guard #108723 w/ safety decal	Garde-courroie #108723 a/ déc. de séc.	1	108751
18.1	Belt guard	Garde-courroie	1	108723
18.2	Decal Danger Belts	Déc. Danger Courroies	1	108552
19	Pulley	Poulie	1	108687
20	Lift lever #108703 w/ safety decals	Levier de relevage #108703 a/ déc. de séc.	1	108754
20.1	Lift lever	Levier de relevage	1	108703
20.2	Decal Warning / Crush Harsard	Déc. Avertissement / Risque d'écrasement	2	108750
21	Inside angling tube	Tube d'angulation intérieur	1	108725
22	Outside angling tube	Tube d'angulation extérieur	1	108726
23	Cup for bearing	Cuvette	2	108680
24	Cone bearing	Roulement conique	2	108679
25	Lock pin	Tige de verrouillage	1	103563
26	Wire assembly	Fil assemblé	1	108405
27	Sensor support	Support de capteur	1	108730
28	Split plastic grommet	Oeillet en plastique fendu	1	108728
29	Lifting cable	Câble de relevage	1	108692
30	Sleeve	Douille	2	108735
31	Lock pin	Tige de verrouillage	1	108742
32	V-Belt , B-43	Courroie en V , B-43	1	108686
33	Handgrip	Poignée	2	108736
34	Lock pin	Tige de verrouillage	3	106962
35	Nylon bushing	Coussinet de nylon	2	105323
36	V pulley	Poulie en V	1	104774
37	Flat pulley	Poulie plate	1	102765
38	Electric motor	Moteur électrique	1	106147
39	Caster wheel assembly	Roue Pivotante Assemblée	2	108367
40	Spacer	Espaceur	2	103361
41	Oil lite bushing	Coussinet imprégné d'huile	1	103362
42	Plate	Plaque	1	103363

O/L = Obtain Locally / Obtenir localement

Part numbers starting with 500XXX are not available for sale, however, separate parts are available for sale individually.

Les numéros 500xxx ne sont pas disponibles pour la vente. Au besoin, veuillez commander les numéros de pièces séparément.

NOMENCLATURE ET LISTE DES PIÈCES / PARTS BREAKDOWN & PART LIST

Moteur Honda GX340 (11cv) assemblé #501387

Honda engine GX340 (11hp) assembly #501387

REF.	ENGLISH DESCRIPTION	DESCRIPTION FRANÇAISE	QTY.	PART#
43	Flangette	Flangette	2	102213
44	Bearing with set screw	Roulement à billes avec vis à pression	1	102755
45	Bracket	Fixation	1	105378
46	Spacer	Espaceur	2	105379
47	Washer	Rondelle	2	104122
48	Spring	Ressort	1	102592
49	Sleeve	Douille	2	102326
50	Sleeve	Douille	1	102480
51	Key 1/4" x 1/4" x 1 1/4"	Clé 1/4" x 1/4" x 1 1/4"	2	105399
52	Warning light	Avertisseur lumineux	1	107457
53	Warning light decal	Décalque avertisseur lumineux	1	108783
54	Washer	Rondelle	2	108794
55	Retaining shim	Cale de retenue	1	108796
56	Hex. bolt 1/4" n.c. x 3/4" GR5	Boulon hex. 1/4" n.c. x 3/4" GR5	4	O/L (300NC.5P_1-4x3-4)
57	Hex. bolt 1/4" n.c. x 1" GR5 FULLY THREADED	Boulon hex. 1/4" n.c. x 1" GR5 FILETÉ COMPLET	1	O/L (300NC.5P_1-4x1)
58	Hex. bolt 1/4" n.c. x 1 3/4" GR5	Boulon hex. 1/4" n.c. x 1 3/4" GR5	3	O/L (300NC.5P_1-4x1-3-4)
59	Hex. bolt 5/16" n.f. x 3/4" GR5	Boulon hex. 5/16" n.f. x 3/4" GR5	4	O/L (300NF.5P_5-16x3-4)
60	Hex. bolt 5/16" n.c. x 3/4" GR5	Boulon hex. 5/16" n.c. x 3/4" GR5	5	O/L (300NC.5P_5-16x3-4)
61	Hex. bolt 5/16" n.c. x 2" GR5	Boulon hex. 5/16" n.c. x 2" GR5	1	O/L (300NC.5P_5-16x2)
62	Hex. bolt 3/8" n.c. x 1" GR5	Boulon hex. 3/8" n.c. x 1" GR5	8	O/L (300NC.5P_3-8x1)
63	Hex. bolt 3/8" n.c. x 1 1/2" GR5	Boulon hex. 3/8" n.c. x 1 1/2" GR5	2	O/L (300NC.5P_3-8x1-1-2)
64	Hex. bolt 3/8" n.c. x 6" GR5	Boulon hex. 3/8" n.c. x 6" GR5	1	O/L (300NC.5P_3-8x6)
65	Hex. bolt 1/2" n.c. x 1 1/2" GR5	Boulon hex. 1/2" n.c. x 1 1/2" GR5	6	O/L (300NC.5P_1-2x1-1-2)
66	Hex. bolt 1/2" n.c. x 2 1/4" GR5	Boulon hex. 1/2" n.c. x 2 1/4" GR5	1	O/L (300NC.5P_1-2x2-1-4)
67	Hex. bolt 1/2" n.c. x 2 1/2" GR5	Boulon hex. 1/2" n.c. x 2 1/2" GR5	3	O/L (300NC.5P_1-2x2-1-2)
68	Hex. bolt 1" n.c. x 4 1/2" GR5	Boulon hex. 1" n.c. x 4 1/2" GR5	1	O/L (300NC.5P_1x4-1-2)
69	Carriage bolt 1/4" n.c. x 3/4" GR5	Boulon à carrosserie 1/4" n.c. x 3/4" GR5	2	O/L (320NC.5P_1-4x3-4)
70	Carriage bolt 5/16" n.c. x 1" GR5	Boulon à carrosserie 5/16" n.c. x 1" GR5	2	O/L (320NC.5P_5-16x1)
71	Carriage bolt 3/8" n.c. x 1 3/4" GR5	Boulon à carrosserie 3/8" n.c. x 1 3/4" GR5	1	O/L (320NC.5P_3-8x1-3-4)
72	Carriage bolt 1/2" n.c. x 1 3/4" GR5	Boulon à carrosserie 1/2" n.c. x 1 3/4" GR5	1	O/L (320NC.5P_1-2x1-3-4)
73	Nylon insert lock nut #4X40	Écrou à garniture de nylon #4X40	2	O/L (335NC.P_#4x40)
74	Nylon Insert lock Nut 1/4" n.c.	Écrou à garniture de nylon 1/4" n.c.	2	O/L (335NC.P_1-4)
75	Nylon Insert lock Nut 5/16" n.c. GR5	Écrou à garniture de nylon 5/16" n.c. GR5	5	O/L (335NC.P_5-16)
76	Nylon Insert lock Nut 1/2" n.c.	Écrou à garniture de nylon 1/2" n.c.	11	O/L (335NC.P_1-2)
77	Nylon insert lock nut 1" n.c.	Écrou à garniture de nylon 1" n.c.	1	O/L (335NC.P_1)
78	Nylon insert lock nut 1/4" n.c. (thin)	Écrou à garniture de nylon 1/4" n.c. (mince)	5	O/L (336NC.P_1-4)
79	Nylon insert lock nut 3/8" n.c. (thin)	Écrou à garniture de nylon 3/8" n.c. (mince)	1	O/L (336NC.P_3-8)
80	Flat washer 1/4" hole	Rondelle plate 1/4" trou	11	O/L (360.P_1-4T)
81	Flat washer 5/16" hole	Rondelle plate 5/16" trou	5	O/L (360.P_5-16T)
82	Flat washer 3/8" hole	Rondelle plate 3/8" trou	6	O/L (360.P_3-8T)
83	Flat washer 9/16" hole	Rondelle plate 9/16" trou	2	O/L (360.P_9-16T)
84	Flat washer 1 1/16" hole	Rondelle plate 1 1/16" trou	1	O/L (360.P_1-1-16T)
85	Lock washer 1/4"	Rondelle de blocage 1/4"	3	O/L (362.P_1-4)
86	Lock washer 5/16"	Rondelle de blocage 5/16"	3	O/L (362.P_5-16)
87	Socket head set screw 5/16" n.c. x 5/16"	Vis pression tête plate 6PC 5/16 n.c. x 5/16"	2	O/L (391NC.N_5-16x5-16)
88	Machine screw pan Head #4X40 x 1-2	Vis mecanique tete pan #4X40 x 1-2	2	O/L (395NC.P_#4x40x1-2)
89	Grease fitting 1/4" n.f.	Graisseur 1/4" n.f.	1	O/L (370.Z_1-4-NF)
90	Tie wrap 8"	Attache de nylon 8" (noir) ,50lbs, Weather & UV-Resistant nylon 6.6	3	O/L (426-8)

O/L = Obtain Locally / Obtenir localement

Part numbers starting with 500XXX are not available for sale, however, separate parts are available for sale individually.

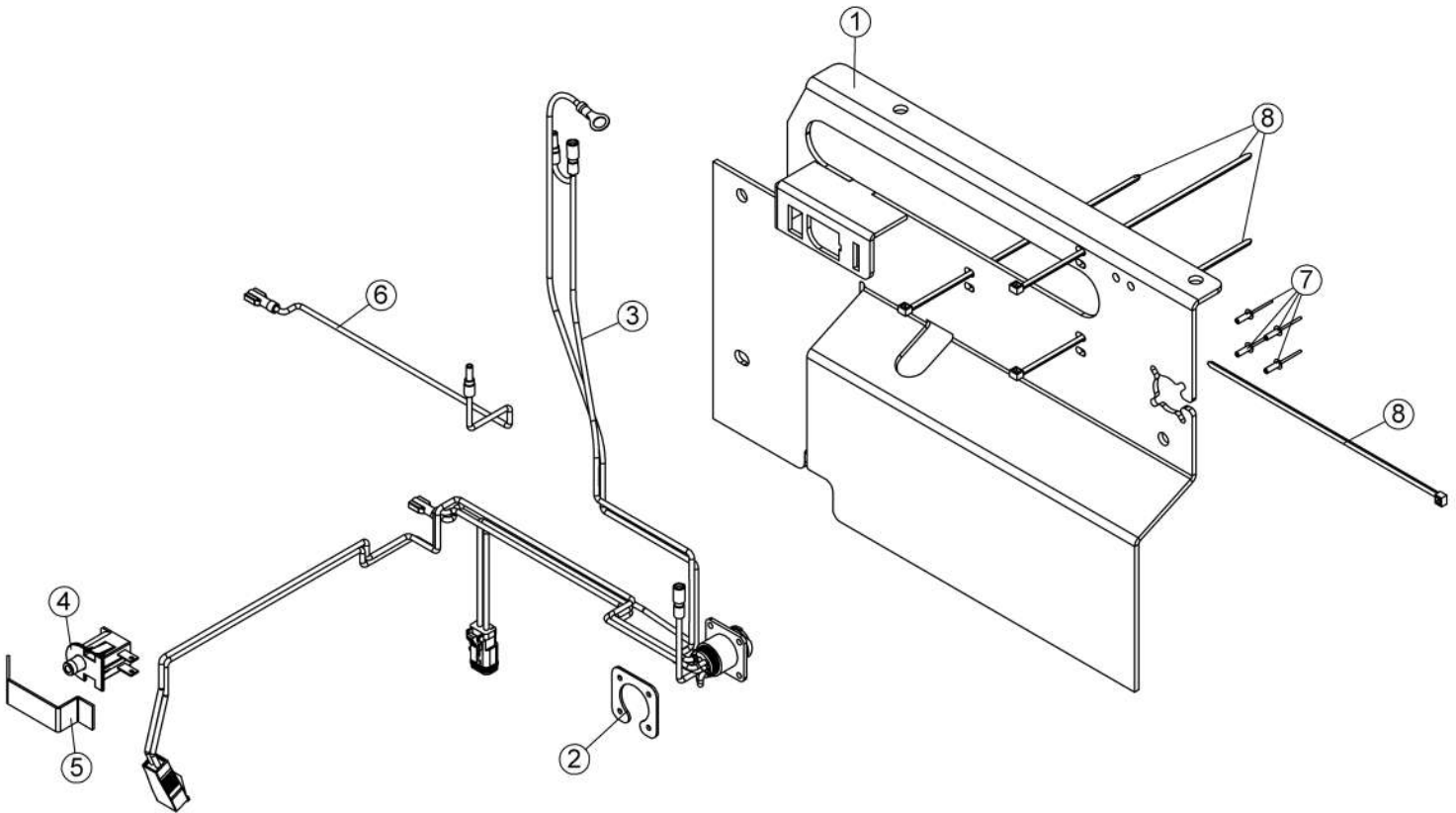
Les numéros 500xxx ne sont pas disponibles pour la vente. Au besoin, veuillez commander les numéros de pièces séparément.

NOMENCLATURE ET LISTE DES PIÈCES / PARTS BREAKDOWN & PART LIST

Garde support connecteurs assemblé #501384

Guard connectors holder assembled #501384

REF.	ENGLISH DESCRIPTION	DESCRIPTION FRANÇAISE	QTY.	PART#
1	Guard connectors holder	Garde support connecteurs	1	108694
2	Rivetable plate for connector	Plaque rivetable pour connecteur	1	108731
3	Accessory's wire assembly	Fil assemblé de l'accessoire	1	108667
4	Limit switch	Commutateur de fin de course	1	108682
5	Push plate	Plaque de poussée	1	105150
6	Wire assembly	Fil assemblé	1	108784
7	Pop-rivet 1/8" x 5/16" no.AD-45BS	Rivet pop 1/8" x 5/16" no.AD-45BS	4	O/L (415_1-8x5-16)
8	Tie wrap 8"	Attache de nylon 8"	4	O/L (426-8)



O/L = Obtain Locally / Obtenir localement

Part numbers starting with 500XXX are not available for sale, however, separate parts are available for sale individually.

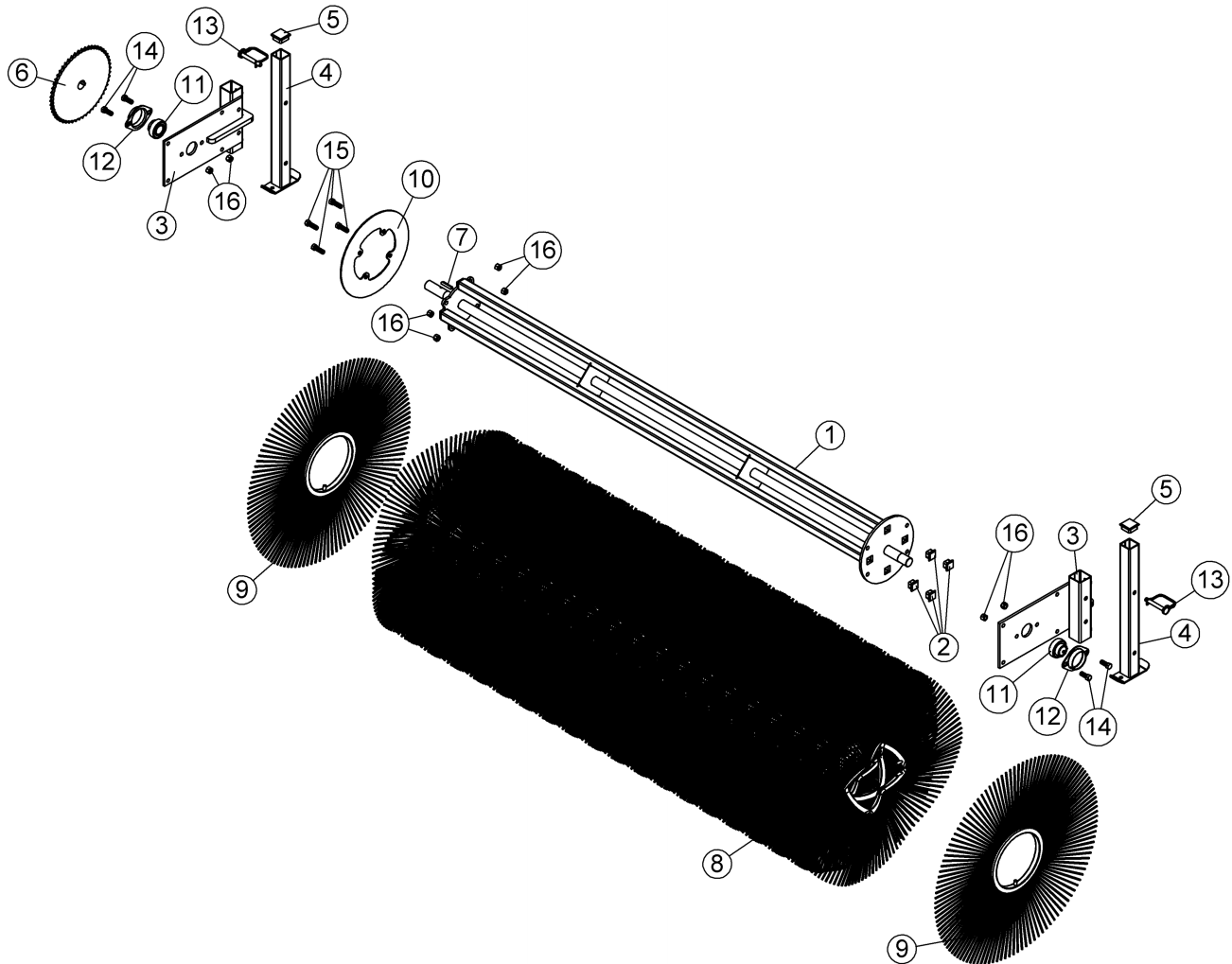
Les numéros 500xxx ne sont pas disponibles pour la vente. Au besoin, veuillez commander les numéros de pièces séparément.

NOMENCLATURE ET LISTE DES PIÈCES / PARTS BREAKDOWN & PART LIST

Brosse assemblée 24" x 66" #501389

Brush assembly 24" x 66" #501389

REF.	ENGLISH DESCRIPTION	DESCRIPTION FRANÇAISE	QTY.	PART#
1	Brush shaft 66"	Arbre de brosse 66"	1	108693
2	Ribbed square plug	Bouchon carré avec nervures	4	108732
3	Stand holder	Support de pied	2	108711
4	Parking stand	Pied de stationnement	2	108712
5	Ribbed square plug	Bouchon carré avec nervures	2	108741
6	Sprocket with Set Screws	Pignon avec Vis à Pression	1	108652
7	Rounded ends key 1/4" x 1/4" x 1.500"	Clé à bouts arrondis 1/4" x 1/4" x 1.500"	1	108183
8	Waved section brush	Section de brosse ondulée	38	105355
9	Flat section brush	Section de brosse plate	2	105364
10	Push plate	Plaque pousoire	1	105316
11	Bearing with set screw	Roulement à billes avec vis à pression	2	102755
12	Flangette	Flangette	2	102680
13	Lock pin	Tige de verrouillage	2	103563
14	Hex. bolt 3/8" n.c. x 1" GR5	Boulon hex. 3/8" n.c. x 1" GR5	4	O/L (300NC.5P_3-8x1)
15	Hex. bolt 3/8" n.c. x 1 1/4" GR5	Boulon hex. 3/8" n.c. x 1 1/4" GR5	4	O/L (300NC.5P_3-8x1-1-4)
16	Nylon Insert Lock Nut 3/8" n.c.	Écrou à garniture de nylon 3/8" n.c.	8	O/L (335NC.P_3-8)



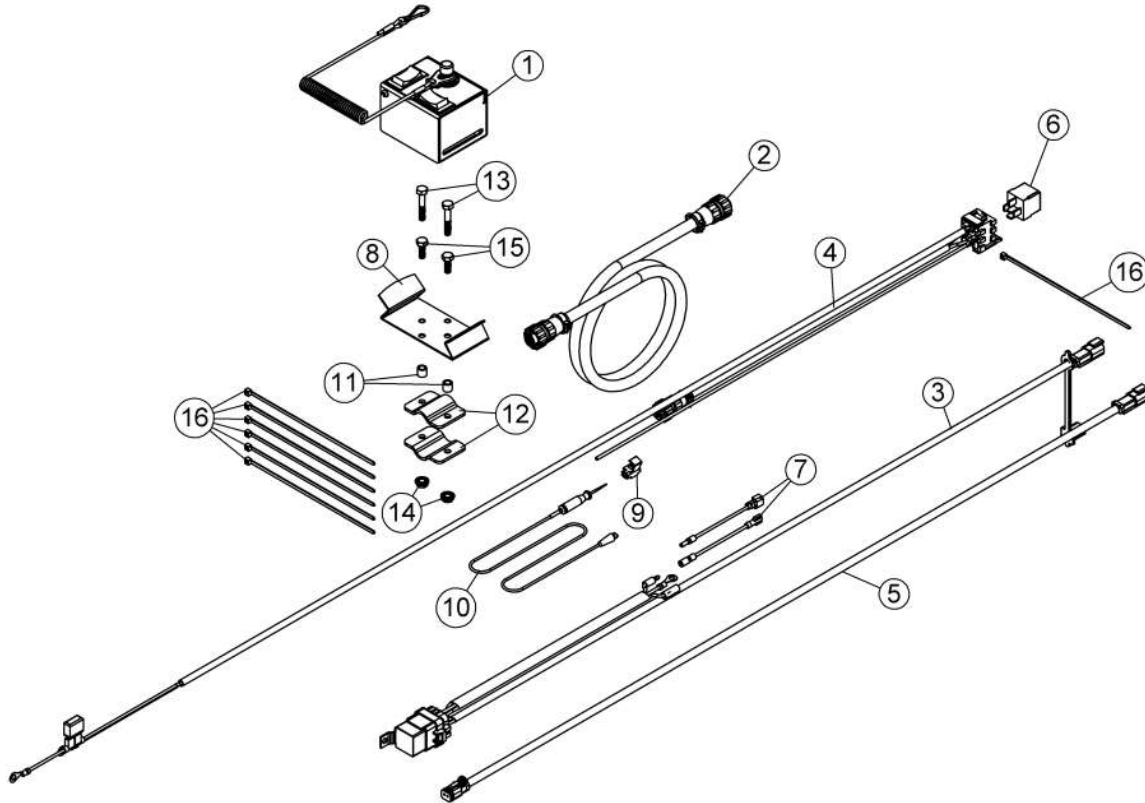
O/L = Obtain Locally / Obtenir localement

Part numbers starting with 500XXX are not available for sale, however, separate parts are available for sale individually.

Les numéros 500xxx ne sont pas disponibles pour la vente. Au besoin, veuillez commander les numéros de pièces séparément.

NOMENCLATURE ET LISTE DES PIÈCES / PARTS BREAKDOWN & PART LIST
Boîte de contrôle emballée #501392
Packaged control box #501392

REF.	ENGLISH DESCRIPTION	DESCRIPTION FRANÇAISE	QTY.	PART#
1	Control box assembly	Boîte de contrôle assemblée	1	501385
2	Wire assembly	Fil assemblé	1	108666
3	Wire assembly including plug #108406	Fil assemblé avec bouchon #108406	1	108404
4	Power wire assembly	Fil assemblé de l'alimentation	1	108668
5	Wire assembly	Fil assemblé	1	108772
6	Relay	Relais	1	104405
7	Connector wire Kit	Ensemble de fil connecteur	1	106079
8	Box support	Support de la boîte	1	104661
9	Instant connector	Connecteur instantané	1	105152
10	Hi/low voltage tester	Testeur de haute/basse tension	1	105151
11	Spacer	Espaceur	2	103368
12	Support bracket	Fixation du support	2	103068
13	Hex. bolt 1/4" n.c. x 1 1/2" GR5	Boulon hex. 1/4" n.c. x 1 1/2" GR5	2	O/L (300NC.5P_1-4x1-1-2)
14	Flange nut 1/4" n.c.	Écrou à bride 1/4" n.c.	2	O/L (334NC.P_1-4)
15	Hex. bolt 1/4" n.c. x 3/4" GR5	Boulon hex. 1/4" n.c. x 3/4" GR5	2	O/L (300NC.5P_1-4x3-4)
16	Tie wrap 8"	Attache de nylon 8"	7	O/L (426-8)



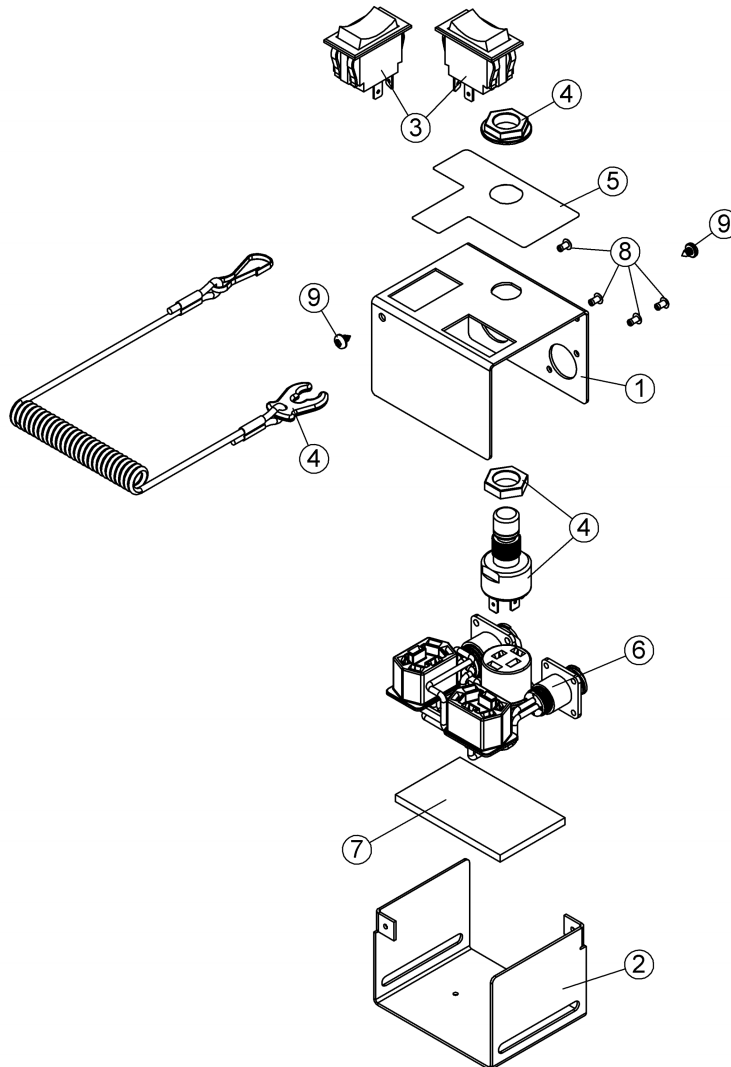
O/L = Obtain Locally / Obtenir localement

Part numbers starting with 500XXX are not available for sale, however, separate parts are available for sale individually.

Les numéros 500xxx ne sont pas disponibles pour la vente. Au besoin, veuillez commander les numéros de pièces séparément.

NOMENCLATURE ET LISTE DES PIÈCES / PARTS BREAKDOWN & PART LIST
Boîte de contrôle assemblée #501385
Control box assembly #501385

REF.	ENGLISH DESCRIPTION	DESCRIPTION FRANÇAISE	QTY.	PART#
1	Box cover	Couvercle de la boîte	1	108689
2	Box	Boîte	1	106052
3	Switch	Commutateur	2	107446
4	Emergency switch with lanyard	Interrupteur d'urgence avec cordon	1	107472
5	Control box decal	Décalque de la boîte de contrôle	1	108714
6	Control box wire assembly	Fil assemblé de la boîte de contrôle	1	108665
7	Control box pad	Coussinet de boîte de contrôle	1	108776
8	Pop-rivet 1/8" x 3/16" no.AD-43BS	Rivet pop 1/8" x 3/16" no.AD-43BS	4	O/L (415_1-8x3-16)
9	Metal screw P.H. #8 x 1/4"	Vis à métal P.H. #8 x 1/4"	2	O/L (400.P_8x1-4)

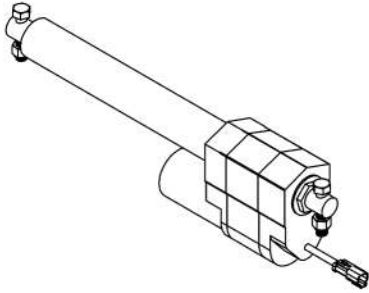


O/L = Obtain Locally / Obtenir localement

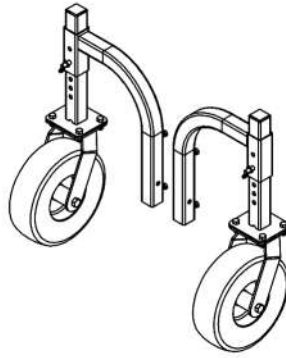
Part numbers starting with 500XXX are not available for sale, however, separate parts are available for sale individually.

Les numéros 500xxx ne sont pas disponibles pour la vente. Au besoin, veuillez commander les numéros de pièces séparément.

ACCESSOIRES



Actuateur d'angulation électrique
Electric angulation actuator
#700858



Ensemble de roues latérales
Side wheels kit
#700856



Protecteur de poussière 66"
Dust protector 66"
#700685



Ensemble de marqueurs
Markers kit
#700665



***LORSQUE LA PERFORMANCE
ET LA FIABILITÉ
SONT NON NÉGOCIABLES !***

**Bercomac Limitée
92, Fortin Nord, Adstock, Québec, Canada, G0N 1S0**

WWW.BERCOMAC.COM

IMPRIMÉ AU CANADA

(NOTICE ORIGINALE)