



***INSTRUCTION BOOKLET  
MODEL NUMBER***

***700290-2***

***BERCO  
Broom Adaptor  
for  
DRIVE LINE SUBFRAME***

**CAUTION:**

**READ & FOLLOW ALL SAFETY RULES & INSTRUCTIONS IN YOUR  
OWNER'S MANUAL FOR THE ROTARY BROOM AND SUBFRAME  
BEFORE OPERATING ANY EQUIPMENT**



# LIMITED WARRANTY

## Conditions and Products Covered:

BERCOMAC guarantees any part of the product or accessory manufactured by BERCOMAC and found in the reasonable judgment of BERCOMAC to be defective in material and or workmanship will be repaired or replaced by an authorized dealer without charge up to our maximum labor rates and pre-established times. For replacement parts only standard ground freight services are covered. This warranty extends to the original retail purchaser only and is not transferable to any subsequent purchasers.

## Warranty Period

(from date of the original retail purchase):

- Residential use: 1 year
- Commercial or rental use: 90 days

**Exceptions Noted Below:** the following items are guaranteed by the original manufacturer and have their own warranty, conditions and limited time:

- Tire Chains: 90 days
- Engines (supplied with BERCOMAC equipment): 2 years

Please refer to the engine manufacturer's warranty statement included with the unit. BERCOMAC is not authorized to handle warranty adjustments on engines.

## Items and Conditions NOT Covered:

This warranty does not cover the following:

- Pick-up or delivery charges or in-home services fees.
- Any damage or deterioration of the unit, parts and or finish of these due to normal use, wear and tear, or exposure.
- Cost of regular use or maintenance service or parts, such as gas, oil, lubricants, tune-up parts, and adjustments.
- Any part or accessory which has been altered, modified, misused, neglected, accidentally damaged or not properly installed, maintained, stored or repaired not in accordance with the instructions in the owner's manual.
- Repair due to normal wear and or any wear items such as shear pins, bolts, belts, etc.
- Expedited freight fee services for replacement parts.
- Shear bolts and shear pins are to be considered as a preventive measure not as an assured protection, any damages resulting from the lack of shear bolts breakage are not covered.

NOTE: All warranty work must be performed by an authorized dealer using original (manufacturer) replacement parts.

**Note:** Bercomac reserves the right to change or improve the design of any part or accessory without assuming any obligation to modify any product previously manufactured.

## Instructions for Obtaining Warranty Services:

Contact dealer where equipment was purchased or any other BERCOMAC Service Dealer to arrange service at their dealership. To locate a dealer convenient to you, access our website at [www.bercomac.com](http://www.bercomac.com). Bring the product and your proof of purchase (sales receipt) to the BERCOMAC dealer.

## Owner's Responsibilities:

BERCOMAC's defective equipment or part must be returned to an authorized dealer within the warranty period for repairs. In the event that defective merchandise must be returned to manufacturer for repairs, freight fees are prepaid and a written authorization from BERCOMAC must be obtained by dealer prior to the shipment. This warranty extends only to equipment operated under normal conditions. To validate a warranty claim, it is the user's responsibility to maintain and service the unit as specified in the owner's manual at their expense.

## General Conditions:

The sole liability of BERCOMAC with respect to this warranty shall be strictly and exclusively repair and replacement as mentioned herein. BERCOMAC shall not have any liability for any other costs, loss or damage, including but not limited to, any incidental or consequential loss or damage.

In particular, without being limited to, BERCOMAC shall have no liability or responsibility for:

- Travel time, overtime, after hours time or other extraordinary repair charges or relating to repairs and or replacements outside of normal business hours.
- Rental of like or similar replacement equipment during the period of any, repair or replacement work.
- Any communicating or travel charges.
- Loss or damage to person or property other than that covered by the terms of this warranty.
- Any claims for lost revenue, lost profit or any similar costs as a result of damage or repair.
- Attorney's fees.

BERCOMAC's responsibility in respect to claims is limited to making the required repairs or replacement without charge up to our maximum labor rates and pre-established times and no claim of breach of warranty shall be cause for cancellation or rescission of the contract of sale of any product or accessory.

This warranty gives you specific legal rights. You may also have other rights, which vary from state to state.

# ASSEMBLY

Please follow these adaptor installation instructions on the Rotary Broom. For all other instructions see the Owner's Manual for the Subframe and the Rotary Broom for all safety precautions and rules.

See parts breakdown for part identification

## ADAPTOR INSTALLATION:

Remove the three bolts (item 1) that hold the gear box and guard (item 2) from the rotary broom.

Remove the gear box by sliding it towards the left.

Remove the pulley (item 3).

Install the new pulley (item 4) included with the adaptor (the hub towards the top and the bottom even with the gear box shaft).

Re-install the gear box and guard (item 2) in place and make sure to re-install the washers between the gear box and frame wall.

Tighten the bolts firmly.

Install the push frame (item 5) to the gear box frame (item 6) by completely loosening the nut (item 7) used to apply tension on the belt.

Install the belt on both pulleys at the same time as you install the push frame by using two cone bearings (item 8), one on top and the other underneath. Fill the space between the bearings with grease. Secure with a seal washer (item 9), the hollow portion toward the top and a 3/4" nylon insert lock nut (item 10).

Tighten loosely enough to permit the push frame to rotate freely.

Verify that the belt (item 13) is parallel to the top of the push frame (item 14) (Dimension "A" must be equal with dimension "B" within 1/16"). If not, raise the lowest pulley to get a parallel belt. Tighten the set screw (item 15) firmly; use some "Lock-tite".

Tighten the nut (item 7) to compress the spring to 11/16" length (0.687" or 17 mm).

Install the belt guard (item 11) on the gear box guard (item 2) with the two 1/4" x 1/2" hex bolts (item 12) and flange nuts. Tighten firmly.



## DANGER



**NEVER OPERATE THE ROTARY BROOM WITHOUT:**

Brush hood  
Belt guard  
Gear box guard  
Extension guard and any other safety protection devices in place.

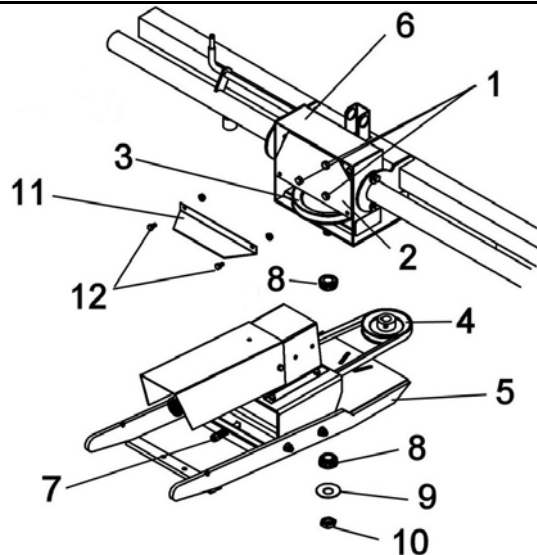


## DANGER

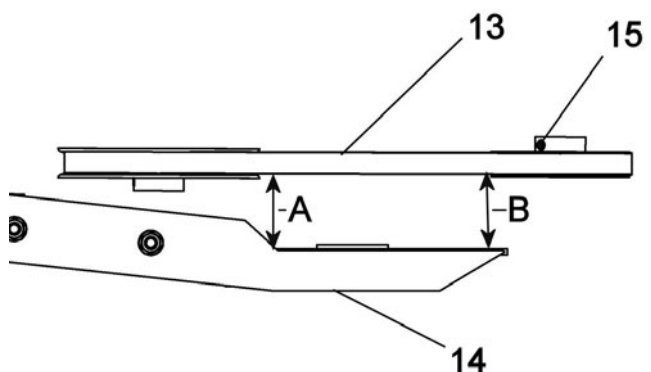


**CONTACT WITH ROTATING DRIVELINE CAN CAUSE DEATH. KEEP AWAY.**

**DO NOT OPERATE WITHOUT:**  
All driveline shields in place on tractor and accessories.  
Driveline must be securely attached at both ends.



Install the adaptor to the broom



Make sure belt is parallel

## ASSEMBLY



**DANGER**



CONTACT WITH ROTATING DRIVELINE CAN CAUSE DEATH.  
KEEP AWAY.  
DO NOT OPERATE WITHOUT:  
All driveline shields in place on tractor and accessories.  
Driveline must be securely attached at both ends.



**DANGER**



NEVER OPERATE THE ROTARY BROOM WITHOUT:  
Brush hood  
Belt guard  
Gear box guard  
Extension guard and any other safety protection devices in place.

### DRIVELINE INSTALLATION FOR P.T.O. SUBFRAME

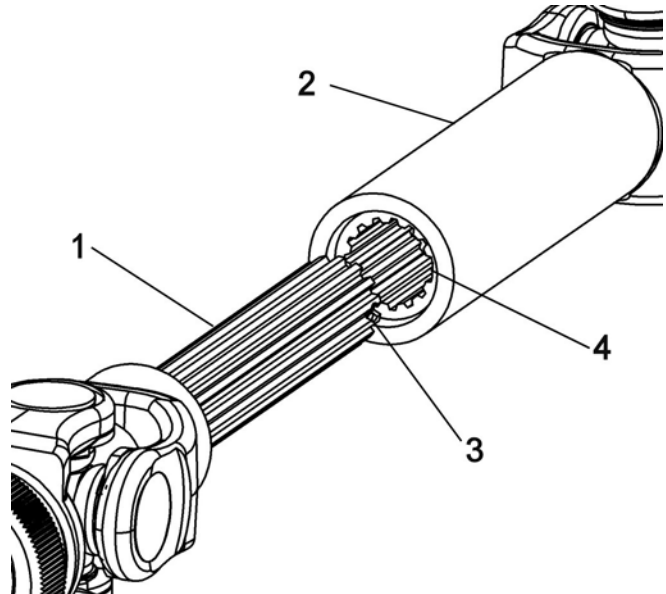
Install the male section of the driveline (item 1) into the broom's driveline (item 2) by aligning the stamped mark (item 3) (located between the splines at the end of the shaft) with the large groove into the hollow tube (item 4) of the broom section and make sure the driveline yoke is securely attached to the tractor P.T.O.

Only one position allows the shaft to be inserted.

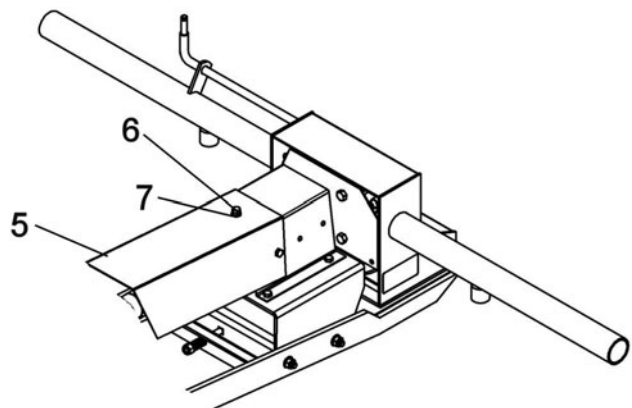
After installing the rotary broom, make sure the extension guard (item 5) is well installed and does not touch the driveline at any time whatsoever.

**NOTE:** If the tractor's P.T.O. shaft comes out towards the left, use the other extension guard supplied with this adaptor.

If the extension guard (item 5) needs to be raised, use a 1/4" x 1" hex bolt (item 6) with a flange nut (item 7) on top and one on the bottom. Adjust and tighten both nuts.

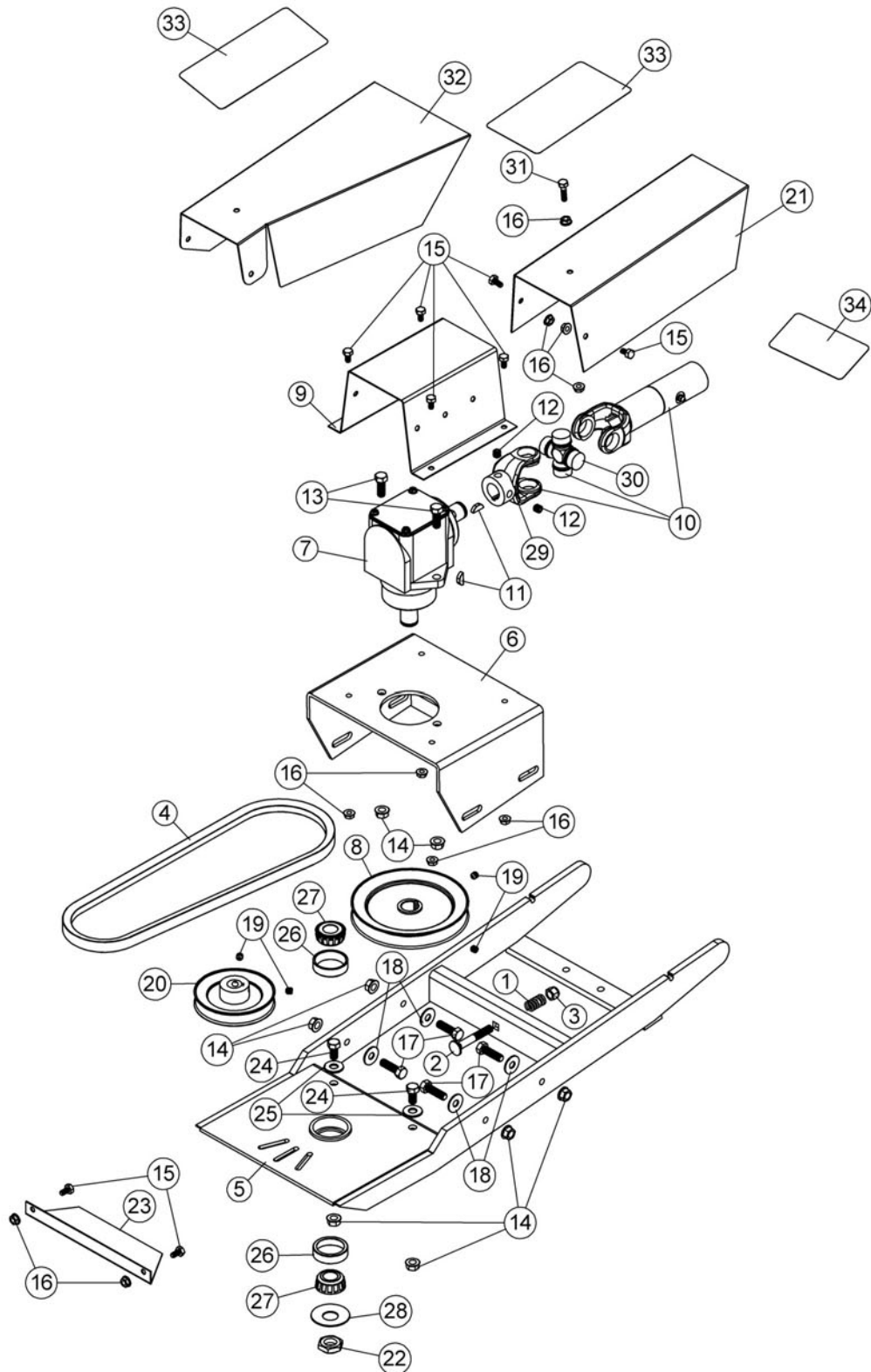


Install drive line



Adjust the extension guard

**BROOM ADAPTOR FOR DRIVE LINE SUBFRAMES #700290**  
**ADAPTEUR DE BALAI POUR SOUS-CHÂSSIS P.T.O. #700290**  
**PARTS BREAKDOWN / NOMENCLATURE DES PIÈCES**



## PARTS LIST / LISTE DES PIÈCES



Ref. Réf.	English description	Description française	Qty. Qté.	Part # Pièce #
1	Spring	Ressort	1	102892
2	Carriage bolt 3/8" n.c. x 2 1/2"	Boulon à carrosserie 3/8" n.c. x 2 1/2"	1	O/L
3	Nylon insert lock nut 3/8" n.c.	Écrou à garniture de nylon 3/8" n.c.	1	O/L
4	V-Belt , A-25	Courroie en V , A-25	1	103089
5	Push frame	Chassis de poussée	1	103090
6	Gear box support	Support de boîte d'engrenage	1	103091
7	Gear box	Boîte d'engrenage	1	103095
8	V pulley	Poulie en V	1	103092
9	Gear box cover	Couvercle de boîte d'engrenage	1	103093
10	Half telescopic driveline	Demi arbre à cardan	1	103052
11	Woodruff key 3/16" x 3/4"	Clé Woodruff 3/16" x 3/4"	2	103096
12	Hex socket set screw 3/8" n.c. x 3/8"	Vis a pression hex. 3/8" n.c. x 3/8"	2	O/L
13	Hex. bolt 3/8" n.c. x 1"	Boulon hex. 3/8" n.c. x 1"	2	O/L
14	Flange nut 3/8" n.c.	Écrou à bride 3/8" n.c.	8	O/L
15	Hex. bolt 1/4" n.c. x 1/2"	Boulon hex. 1/4" n.c. x 1/2"	8	O/L
16	Flange nut 1/4" n.c.	Écrou à bride 1/4" n.c.	10	O/L
17	Hex. bolt 3/8" n.c. x 1 1/4"	Boulon hex. 3/8" n.c. x 1 1/4"	4	O/L
18	Flat washer 3/8" hole	Rondelle plate 3/8" trou	4	O/L
19	Hex. socket set screw 5/16" n.c. x 5/16"	Vis à pression hex. 5/16" n.c. x 5/16"	4	O/L
20	V-pulley	Poulie en V	1	102873
21	Extension guard	Garde d'extension	1	102934
22	Nylon insert lock nut 3/4" n.c. (thin)	Écrou à garniture de nylon 3/4" n.c.(mince)	1	O/L
23	Belt guard	Garde-courroie	1	103097
24	Hex. bolt 3/8" n.c. x 3/4"	Boulon hex. 3/8" n.c. x 3/4"	2	O/L
25	Flat washer 7/16" hole	Rondelle plate 7/16" trou	2	O/L
26	Cup bearing	Cuvette	2	102370
27	Cone bearing	Roulement conique	2	102369
28	Seal washer	Rondelle d'étanchéité	1	102289
29	Yoke 7/8"	Fourche 7/8"	1	103176
30	Universal Joint Kit	Joint universel	1	102928
31	Hex. bolt 1/4" n.c. x 1"	Boulon hex. 1/4" n.c. x 1"	1	O/L
32	Extension guard	Garde d'extension	1	103535
33	Danger decal	Décalque danger	2	102190
34	Decal PTO	Décalque PDF	1	102113









# ASSEMBLAGE

	<b>DANGER</b>	
<p><b>SANS:</b>                  NE JAMAIS OPÉRER LE BALAI ROTATIF                  Le capot de la brosse                  Le garde-courroie                  Le garde pour la boîte d'engrenage                  Le garde-d'extension                  Tout autre dispositif de sécurité en place.</p>		

	<b>DANGER</b>	
<p><b>TOUT CONTACT AVEC L'ARBRE À CARDAN EN ROTATION PÉUT CAUSER LA MORT. DEMEUREZ À L'ÉCART NE PAS OPÉRER SANS QUE:</b>                  Tous les gardes pour le tracteur ainsi que pour l'arbre à cardan soient en place.                  L'arbre à cardan soit installé sécuritairement aux deux extrémités.</p>		

## INSTALLATION DE L'ARBRE À CARDAN SUR LE SOUS-CHÂSSIS À P.D.F.

Installer la section de l'arbre cardan mâle (item 1) dans celle du balai (item 2) en alignant la marque poignée (item 3) (situées entre les deux rainures) sur le bout de l'arbre) dans la grosse rainure (item 4) de la douille de la section du balai et assurez-vous que la fourche est attachée sécuritairement à la P.D.F. du tracteur.

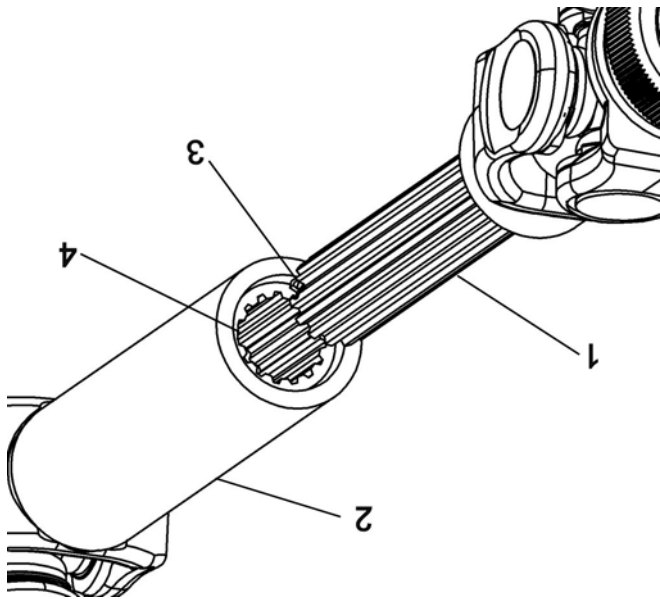
Une seule position permet de les insérer l'une dans l'autre.

Après avoir installé le balai rotatif, assurez-vous que le garde d'extension (item 5) est bien installé et qu'il ne touche jamais l'arbre à cardan.

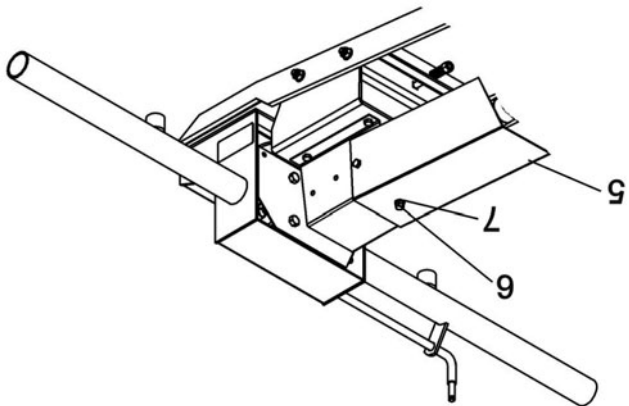
**NOTE:** Si l'arbre de P.D.F. du tracteur est désaxé vers la gauche, utiliser l'autre garde d'extension fourni avec cet adaptateur.

Si l'extension de garde à besoin d'être relevé, utiliser un boulon hex. 1/4" x 1" (item 6) avec un écrou à bride (item 7) sur le dessus et un en bas.

Ajuster et serrer tous les boulons fermement.



Installer arbre à cardan



Ajuster le garde d'extension

# ASSEMBLAGE

S'il vous plaît suivez les instructions suivantes pour l'installation de l'adaptateur sur le Balai Rotatif.

Pour toutes autres instructions voir le manuel du Propriétaire du Sous-châssis et Balai Rotatif pour les règles de sécurité et précautions sécuritaires. Voir nomenclature des pièces pour identification.

## INSTALLATION DE L'ADAPTEUR POUR LE BALAI:

Enlever les trois boulons (item 1) qui retiennent le garde (item 2) et la boîte d'engrenage au balai rotatif.

Enlever la boîte d'engrenage en la glissant vers la gauche.

Enlever la poulie (item 3).  
 Installer la nouvelle poulie (item 4) incluse avec l'adaptateur (le moyeu vers le haut et le bas égale avec le bout de l'arbre de la boîte d'engrenage).

Réinstaller la boîte d'engrenage et le garde (item 2) en place et assurez-vous de réinstaller les rondelles entre la boîte d'engrenage et le mur du châssis. Serrer fermement les boulons.

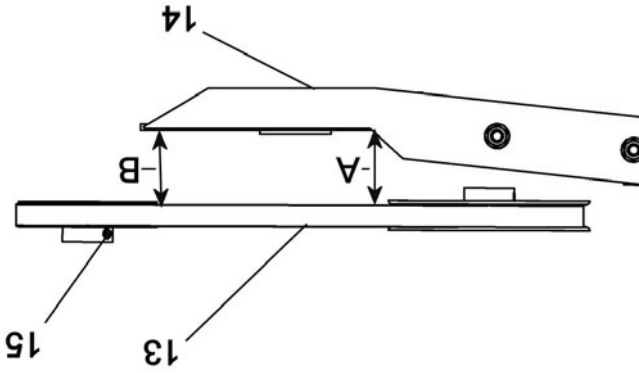
Installer le châssis de poussée (item 5) au châssis de la boîte d'engrenage (item 6) en dévissant complètement l'écrou (item 7) qui sert à appliquer la tension sur la courroie.

Installer la courroie sur les deux poulies en même temps que vous installez le châssis de poussée en utilisant deux roulements coniques (item 8), un sur le dessus et l'autre en dessous. Remplir l'espace entre les roulements avec de la graisse.

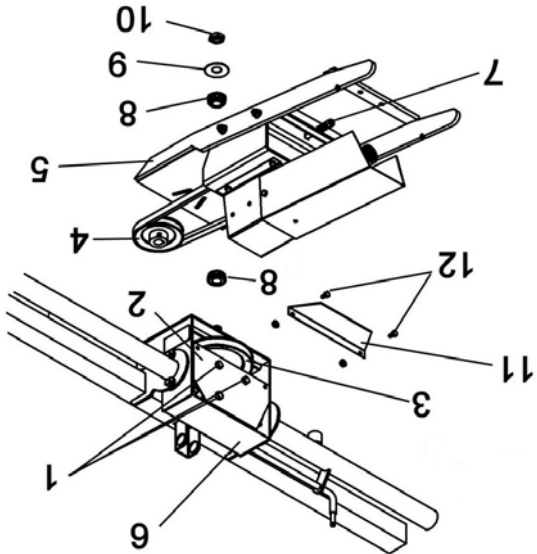
Sécuriser avec une rondelle d'étanchéité (item 9) la partie creuse vers le haut et un écrou à garniture de nylon 3/4" (item 10).  
 Serrer légèrement afin de permettre au châssis de poussée de pivoter librement.

Vérifier que la courroie (item 13) soit parallèle au dessus du châssis de poussée (item 14) (Dimension "A" doit être égale avec la dimension "B" plus ou moins 1/16") Sinon, relever la poulie la plus basse afin d'avoir une courroie parallèle. Serrer fermement la vis à pression (item 15); utiliser du "Lock-tite".  
 Resserrer l'écrou (item 7) afin de compresser le ressort à 11/16" de long (0.687" ou 17 mm).

Installer le garde-courroie (item 11) sur le garde de la boîte d'engrenage (item 2) avec deux boulons hex. 1/4" x 1/2" (item 12) et écrous à bride. Serrer fermement.



Installer l'adaptateur au balai



NE PAS OPÉRER SANS QUE:  
 DEMUREZ A L'ÉCART  
 EN ROTATION PEUT CAUSER LA MORT.  
 L'arbre à cardan soit installé sécuritairement aux deux extrémités.

TOUT CONTACT AVEC L'ARBRE À CARDAN  
 DANGER

Tout autre dispositif de sécurité en place.  
 Le capot de la brosse  
 Le garde-courroie  
 Le garde pour la boîte d'engrenage  
 Le garde-d'extension

NE JAMAIS OPÉRER LE BALAI ROTATIF  
 SANS:  
 Le capot de la brosse  
 Le garde-courroie  
 Le garde pour la boîte d'engrenage  
 Le garde-d'extension

DANGER

DANGER

Vérifier courroie est parallèle

# GARANTIE LIMITÉE

## Couverture des Produits et Conditions

BERCOMAC garantit toute pièce ou accessoire fabriqué par BERCOMAC et trouvé, selon la discrétion raisonnable de BERCOMAC, être défectueux en matériel ou dans sa fabrication, sera réparé, remplacé ou ajusté par un marchand autorisé sans frais, jusqu'à concurrence maximale du taux horaire et du temps de réparation pré-établi. Pour le remplacement des pièces, seuls les frais de transport mode régulier sont couverts. Cette garantie est valide pour le premier propriétaire et ne peut être transféré à un autre propriétaire. La période de garantie débute à la date d'achat au détail.

## Période de Garantie

(à partir de la date d'achat au détail):

- Usage Résidentiel: 1 an
- Location ou usage commercial: 90 jours

## Voix exception:

Les items suivants sont garanties par le manufacturier d'origine et ont leurs propres conditions et durée limitée:

- Chaînes à pneus: 90 jours
- Moteurs (fourni avec les équipements BERCOMAC): 2 ans

Veillez vous référer à la garantie du manufacturier incluse avec l'unité. Bercomac n'est pas autorisé à agir concernant les garanties d'ajustement des moteurs.

## Conditions et Items Non Couverts:

Cette garantie n'inclut pas ce qui suit:

- Frais pour ramassage, de livraison, ou service à domicile;
- N'importe quel dommage ou détérioration de la marchandise, pièce ou finition due à l'utilisation normale, l'usure, bris et déchirure, ou l'exposition.
- Frais relatifs à l'usage et à la maintenance régulière tels que lubrifiants, gazoline, huile, pièces de mise au point et ajustements.
- N'importe quel pièce ou accessoire qui a été altéré, modifié, négligé, brisé accidentellement, mal installé, mal entretenu, remis ou réparé non conformément aux instructions dans le manuel du propriétaire.
- N'importe quelle réparation due à l'usure normale des pièces tel que les goupilles de sécurité, boulons, courroies, etc.
- Frais de transport en mode accéléré pour pièces de remplacement.
- Boulons et goupilles de sécurité sont considérés comme une mesure préventive et ne sont pas une protection assurée. Tout dommage provenant d'un non fonctionnement n'est pas couvert.

Note: BERCOMAC se réserve le droit de changer ou améliorer la conception de toute pièce et / ou accessoire sans assumer aucune obligation à modifier les produits fabriqués auparavant.

## Instructions pour Obtenir le Service sur Garantie

Contactez le marchand ou vous avez acheté le produit ou tout autre marchand de service BERCOMAC pour fixer un rendez-vous à leur atelier. Pour localiser un marchand de votre choix, visiter notre site web au [www.bercomac.com](http://www.bercomac.com). Apporter le produit et votre preuve d'achat (facture) chez votre marchand de service BERCOMAC.

## Responsabilités du Propriétaire

Tous les produits ou pièces défectueuses BERCOMAC doivent être retournés chez un marchand de service autorisé à l'intérieur de la période de garantie, pour réparation. Dans le cas où la marchandise doit être retournée au manufacturier pour réparation, le marchand doit d'abord obtenir une autorisation écrite de BERCOMAC, frais de transport payé d'avance. Cette garantie s'étend uniquement à l'équipement qui est opéré sous condition normale. Pour qu'une réclamation soit valide, l'opérateur a la responsabilité d'entretenir et d'effectuer les routines de maintenance tel que spécifiée dans le manuel du propriétaire ou de les faire effectuer chez un marchand autorisé à ses frais.

## Conditions Générales

L'engagement exclusif de BERCOMAC en regard de cette garantie s'arrête à la réparation et au remplacement tel que mentionné ci-dessus. BERCOMAC ne doit avoir aucune responsabilité pour aucun autre frais, perte ou dommage, incluant mais sans se limiter à, aucun dommages-intérêts ou perte ou dommage subséquent.

En particulier, BERCOMAC n'a aucun engagement ou responsabilité pour:

- Temps pour transport, surtemps, temps après les heures d'ouverture ou autre frais extraordinaires de réparation ou charges relatives aux réparations ou remplacement en dehors des heures normales de travail.
- Location d'équipement de remplacement similaire durant la période de garantie, réparation ou remplacement des travaux.
- N'importe quel frais téléphonique ou télégramme ou frais de transport.
- Perte ou dommage à une personne ou propriété autre que ceux couverts par les termes de cette garantie.
- N'importe quelle réclamation pour perte de revenus, perte de profits ou coûts additionnels résultant d'une réclamation d'un bris de garantie.
- Frais juridiques.

La responsabilité de BERCOMAC, en respect de la présente, se limite à couvrir la réparation et les pièces de remplacement et aucune réclamation d'un bris de garantie doit être la cause pour annulation ou résiliation de contrat de vente pour n'importe quel pièce ou accessoire.

Cette garantie vous donne des droits légaux spécifiques et vous pouvez également avoir d'autres droits qui varient d'état en état.



**ATTENTION:**  
LIRE & SUIVRE TOUTES LES RÉGLES DE SÉCURITÉ & INSTRUCTIONS  
DANS LE MANUEL DU PROPRIÉTAIRE DU BALAI ROTATIF ET DU SOUS-  
CHÂSSIS AVANT D'UTILISER TOUT ÉQUIPEMENT

**BERCO**  
*Adaptateur de Balai*  
*pour*  
*SOUS-CHÂSSIS P.T.O.*

**FEUILLET D'INSTRUCTIONS**  
**MODELÉ NUMÉRO**  
**700290-2**

